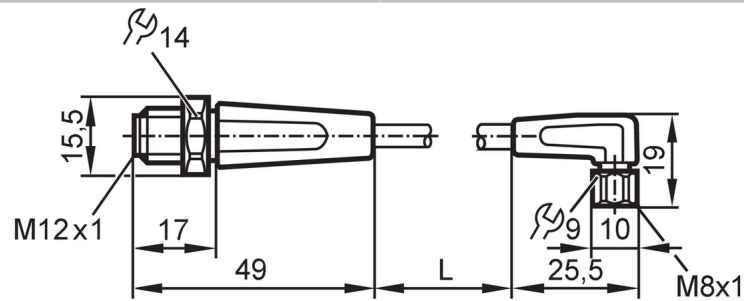


## Câble de connexion

VDOAF030VAS00,6E03STGH030VAS



Application		
Caractéristique spécifique	Sans silicone; contacts dorés; Aptitude à l'utilisation en chaîne porte-câbles	
Application	zones aseptiques et humides dans l'industrie agroalimentaire	
Sans silicone	oui	
Données électriques		
Tension d'alimentation [V]	< 50 AC / < 60 DC	
Classe de protection	III	
Courant de sortie total [A]	3	
Conditions d'utilisation		
Température ambiante [°C]	-25...80	
Remarque sur la température ambiante	cULus: ...50	
Température ambiante en mouvement [°C]	5...80	
Remarque sur la température ambiante (en mouvement)	cULus: ...50	
Indice de protection	IP 65; IP 67; IP 68; IP 69K	
Données mécaniques		
Poids [g]	46,2	
Dimensions [mm]	15,5 x 15,5 x 49	
Matière du corps	PVC	
Matière écrou moleté	inox (1.4404 / 316L)	
Matière des joints	EPDM	
Aptitude à l'utilisation en chaîne porte-câbles	oui	
Aptitude à l'utilisation en chaîne porte-câbles	rayon de courbure en cas de pose flexible	min. 10 x diamètre du câble
	vitesse de passage	max. 3,3 m/s pour une longueur de passage horizontale et une accélération max. de 5 m/s <sup>2</sup>
	cycles de courbure	> 1 Mio.
	sollicitation de torsion	± 180 °/m
Remarques		
Unité d'emballage	1 pièces	

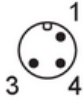


## Câble de connexion

VDOAF030VAS00,6E03STGH030VAS

### Raccordement électrique - connecteur

Connecteur: 1 x M12, droit; codage: A; Contacts: 3, doré; Corps: PVC, orange; Verrouillage: inox (1.4404 / 316L); Couple de serrage: 0,6...1,5 Nm



### Raccordement électrique

Câble: 0,6 m, PVC, orange,  $\varnothing$  4,9 mm; 3 x 0,34 mm<sup>2</sup> (42 x  $\varnothing$  0,1 mm)

### Raccordement



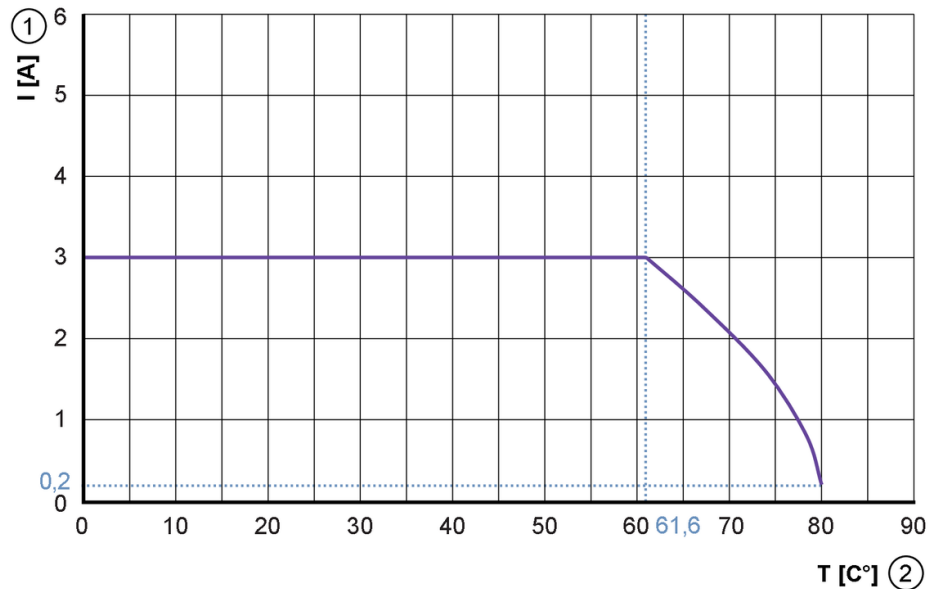
### Raccordement électrique - Connecteur femelle

Connecteur: 1 x M8, coudé; codage: A; Contacts: 3, doré; Corps: PVC, orange; Verrouillage: inox (1.4404 / 316L); Joint d'étanchéité: EPDM; Couple de serrage: 0,3...0,5 Nm



### Diagrammes et courbes

Courbe caractéristique du déclassement



- 1 Courant [A]
- 2 Température ambiante [°C]