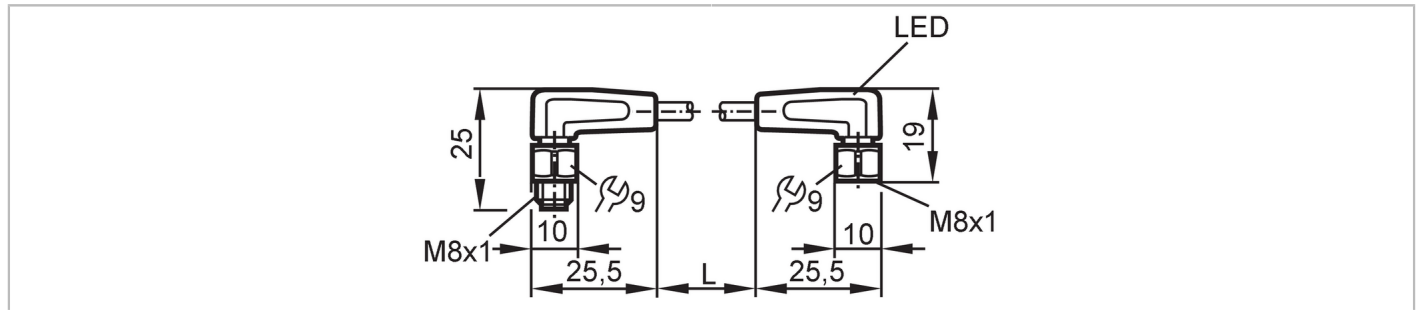




## Câble de connexion

VDOAF032VAS00,6E03STAF030VAS



| Application   |  |   |                             |                    |  |                    |          |                          |           |
|---|--|---|-----------------------------|--------------------|--|--------------------|----------|--------------------------|-----------|
| Caractéristique spécifique                          | Sans silicone; contacts dorés; Aptitude à l'utilisation en chaîne porte-câbles   |   |                             |                    |  |                    |          |                          |           |
| Application   | zones aseptiques et humides dans l'industrie agroalimentaire   |   |                             |                    |  |                    |          |                          |           |
| Sans silicone                                       | oui  |   |                             |                    |  |                    |          |                          |           |
| Données électriques                                 |  |   |                             |                    |  |                    |          |                          |           |
| Tension d'alimentation [V]                          | 10...36 DC   |   |                             |                    |  |                    |          |                          |           |
| Classe de protection                                | III  |   |                             |                    |  |                    |          |                          |           |
| Courant de sortie total [A]                         | 3  |   |                             |                    |  |                    |          |                          |           |
| Sorties   |  |   |                             |                    |  |                    |          |                          |           |
| Technologie   | PNP  |   |                             |                    |  |                    |          |                          |           |
| Conditions d'utilisation                            |  |   |                             |                    |  |                    |          |                          |           |
| Température ambiante [°C]                           | -25...80   |   |                             |                    |  |                    |          |                          |           |
| Remarque sur la température ambiante                | cULus: ...50   |   |                             |                    |  |                    |          |                          |           |
| Température ambiante en mouvement [°C]              | 5...80   |   |                             |                    |  |                    |          |                          |           |
| Remarque sur la température ambiante (en mouvement) | cULus: ...50   |   |                             |                    |  |                    |          |                          |           |
| Indice de protection                                | IP 65; IP 67; IP 68; IP 69K  |   |                             |                    |  |                    |          |                          |           |
| Tests / homologations                               |  |   |                             |                    |  |                    |          |                          |           |
| MTTF [Années]                                       | 31710  |   |                             |                    |  |                    |          |                          |           |
| Données mécaniques                                  |  |   |                             |                    |  |                    |          |                          |           |
| Poids [g]   | 39,8   |   |                             |                    |  |                    |          |                          |           |
| Dimensions [mm]                                     | 10 x 25 x 25,5   |   |                             |                    |  |                    |          |                          |           |
| Matière du corps                                    | PVC  |   |                             |                    |  |                    |          |                          |           |
| Matière écrou moleté                                | inox (1.4404 / 316L)   |   |                             |                    |  |                    |          |                          |           |
| Matière des joints                                  | EPDM   |   |                             |                    |  |                    |          |                          |           |
| Aptitude à l'utilisation en chaîne porte-câbles     | oui  |   |                             |                    |  |                    |          |                          |           |
| Aptitude à l'utilisation en chaîne porte-câbles     | <table border="0"> <tr> <td>rayon de courbure en cas de pose flexible</td> <td>min. 10 x diamètre du câble</td> </tr> <tr> <td>vitesse de passage</td> <td>max. 3,3 m/s pour une longueur de passage horizontale et une accélération max. de 5 m/s<sup>2</sup></td> </tr> <tr> <td>cycles de courbure</td> <td>&gt; 1 Mio.</td> </tr> <tr> <td>sollicitation de torsion</td> <td>± 180 °/m</td> </tr> </table> | rayon de courbure en cas de pose flexible | min. 10 x diamètre du câble | vitesse de passage | max. 3,3 m/s pour une longueur de passage horizontale et une accélération max. de 5 m/s <sup>2</sup> | cycles de courbure | > 1 Mio. | sollicitation de torsion | ± 180 °/m |
| rayon de courbure en cas de pose flexible           | min. 10 x diamètre du câble  |   |                             |                    |  |                    |          |                          |           |
| vitesse de passage                                  | max. 3,3 m/s pour une longueur de passage horizontale et une accélération max. de 5 m/s <sup>2</sup>   |   |                             |                    |  |                    |          |                          |           |
| cycles de courbure                                  | > 1 Mio.   |   |                             |                    |  |                    |          |                          |           |
| sollicitation de torsion                            | ± 180 °/m  |   |                             |                    |  |                    |          |                          |           |



## Câble de connexion

VDOAF032VAS00,6E03STAF030VAS

### Afficheurs / éléments de service

|            |                     |                |
|------------|---------------------|----------------|
| Indication | état de commutation | 1 x LED, jaune |
|            | fonctionnement      | 1 x LED, vert  |

### Remarques

|                   |          |
|-------------------|----------|
| Unité d'emballage | 1 pièces |
|-------------------|----------|

### Raccordement électrique - connecteur

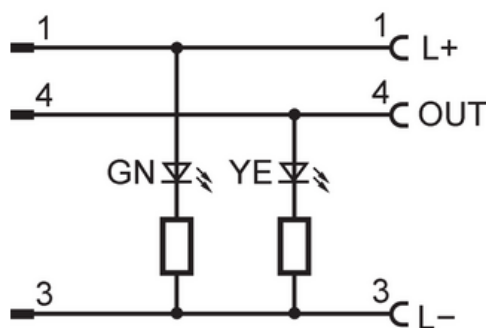
Connecteur: 1 x M8, soudé; codage: A; Contacts: 3, doré; Corps: PVC, orange; Verrouillage: inox (1.4404 / 316L); Couple de serrage: 0,3...0,5 Nm



### Raccordement électrique

Câble: 0,6 m, PVC, orange, Ø 4,9 mm; 3 x 0,34 mm<sup>2</sup> (42 x Ø 0,1 mm )

### Raccordement



### Raccordement électrique - Connecteur femelle

Connecteur: 1 x M8, soudé; codage: A; Contacts: 3, doré; Corps: PVC, orange; Verrouillage: inox (1.4404 / 316L); Joint d'étanchéité: EPDM; Couple de serrage: 0,3...0,5 Nm

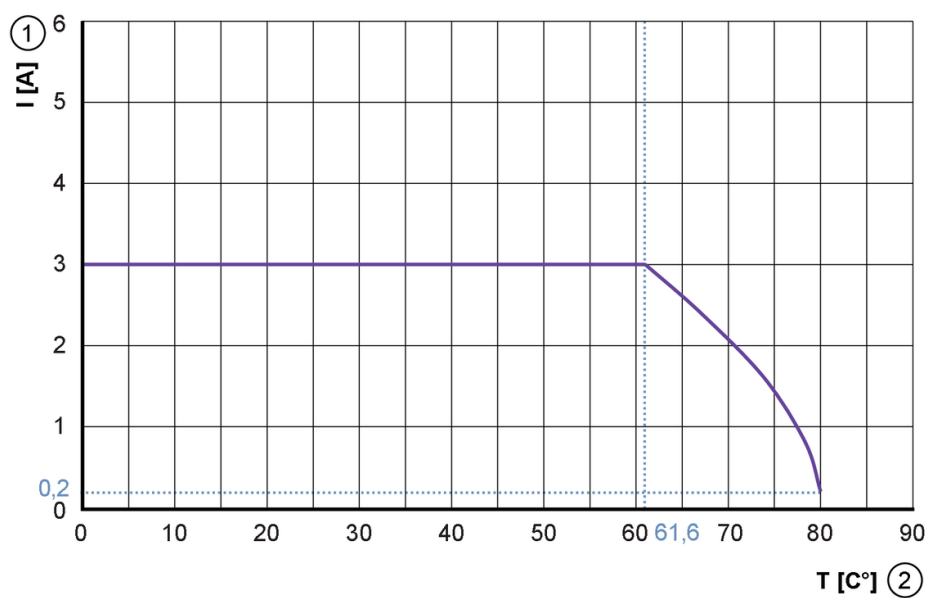




## Câble de connexion

VDOAF032VAS00,6E03STAF030VAS

## Diagrammes et courbes

Courbe caractéristique du  
déclassement

- 1 Courant [A]
- 2 Température ambiante [°C]