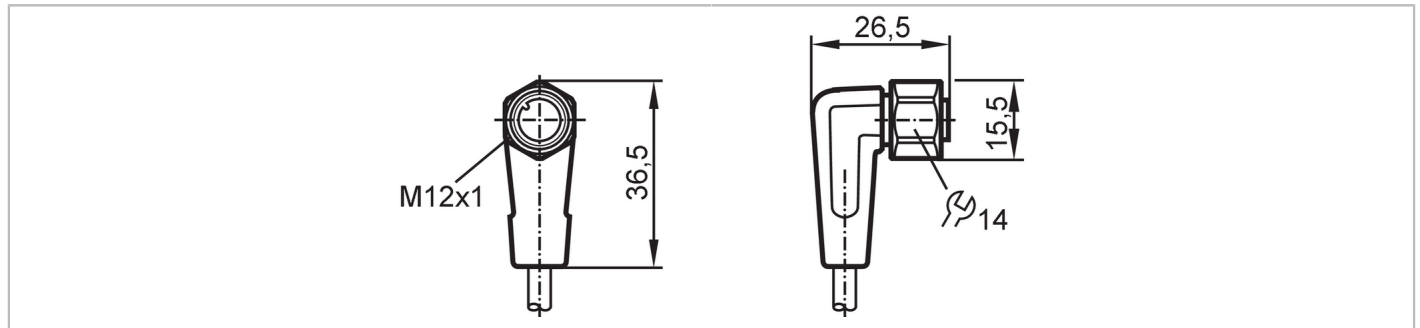




Câble avec prise femelle

ADOAH040VAS0002E04



Application		
Caractéristique spécifique	Sans silicone; contacts dorés; Aptitude à l'utilisation en chaîne porte-câbles	
Application	zones aseptiques et humides dans l'industrie agroalimentaire	
Sans silicone	oui	
Données électriques		
Tension d'alimentation [V]	< 250 AC / < 300 DC	
Classe de protection	II	
Courant de sortie total [A]	4	
Conditions d'utilisation		
Température ambiante [°C]	-25...100	
Remarque sur la température ambiante	cULus: ...50	
Température ambiante en mouvement [°C]	5...100	
Remarque sur la température ambiante (en mouvement)	cULus: ...50	
Température de stockage [°C]	-25...55	
Humidité de stockage [%]	10...100	
Autres conditions climatiques pour le stockage selon la classe indiquée	1K22/ DIN 60721-3-1	
Indice de protection	IP 65; IP 67; IP 68; IP 69K	
Données mécaniques		
Poids [g]	92,4	
Dimensions [mm]	26,5 x 15,5 x 36,5	
Matière du corps	PVC	
Matière écrou moleté	inox (1.4404 / 316L)	
Matière des joints	EPDM	
Aptitude à l'utilisation en chaîne porte-câbles	oui	
Aptitude à l'utilisation en chaîne porte-câbles	rayon de courbure en cas de pose flexible	min. 10 x diamètre du câble
	vitesse de passage	max. 3,3 m/s pour une longueur de passage horizontale et une accélération max. de 5 m/s ²
	cycles de courbure	> 1 Mio.
	sollicitation de torsion	± 180 °/m

EVT067



Câble avec prise femelle

ADOAH040VAS0002E04

Remarques

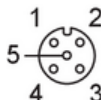
Unité d'emballage 1 pièces

Raccordement électrique

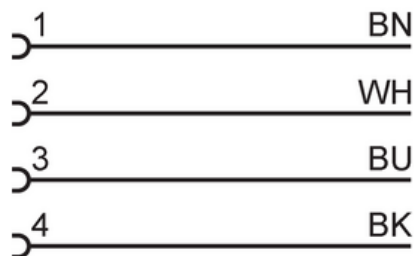
Câble: 2 m, PVC, orange, Ø 4,9 mm; 4 x 0,34 mm² (42 x Ø 0,1 mm)

Raccordement électrique - Connecteur femelle

Connecteur: 1 x M12, coudé; codage: A; Contacts: 4, doré; Corps: PVC, orange; Verrouillage: inox (1.4404 / 316L); Joint d'étanchéité: EPDM; Couple de serrage: 0,6...1,5 Nm



Raccordement



Couleurs des fils conducteurs :

BK = noir
BN = brun
BU = bleu
WH = blanc