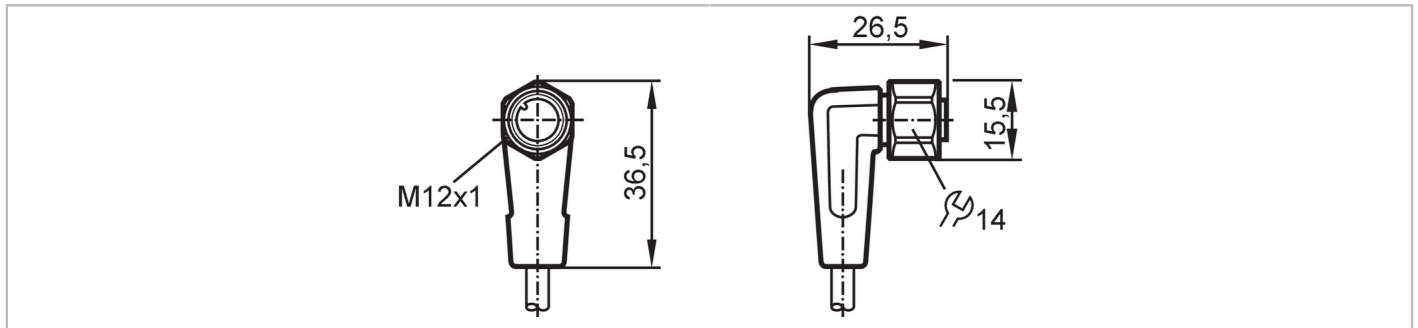


EVT403



Câble avec prise femelle

ADOAH040VAS0010L04



Application	
Caractéristique spécifique	Sans silicone; contacts dorés; câble blindé; Aptitude à l'utilisation en chaîne porte-câbles
Application	zones aseptiques et humides dans l'industrie agroalimentaire
Sans silicone	oui
Données électriques	
Tension d'alimentation [V]	< 50 AC / < 60 DC
Classe de protection	III
Courant de sortie total [A]	4
Courant de sortie total (UL) [A]	3
Conditions d'utilisation	
Température ambiante [°C]	-25...100
Remarque sur la température ambiante	cULus: ...50
Température ambiante en mouvement [°C]	5...100
Remarque sur la température ambiante (en mouvement)	cULus: ...50
Indice de protection	IP 65; IP 67; IP 68; IP 69K
Données mécaniques	
Poids [g]	491
Dimensions [mm]	26,5 x 15,5 x 36,5
Matière du corps	PVC
Matière écrou moleté	inox (1.4404 / 316L)
Matière des joints	EPDM
Aptitude à l'utilisation en chaîne porte-câbles	oui
Aptitude à l'utilisation en chaîne porte-câbles	rayon de courbure en cas de pose flexible min. 10 x diamètre du câble
	vitesse de passage max. 3,3 m/s pour une longueur de passage horizontale et une accélération max. de 5 m/s ²
	cycles de courbure > 1 Mio.
	sollicitation de torsion ± 180 °/m
Remarques	
Unité d'emballage	1 pièces



Câble avec prise femelle

ADOAH040VAS0010L04

Raccordement électrique

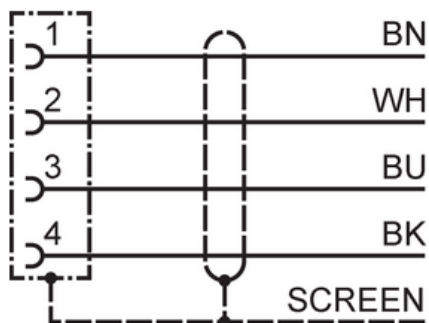
Câble: 10 m, PVC, orange, Ø 5,2 mm, blindé; 4 x 0,34 mm² (42 x Ø 0,1 mm)

Raccordement électrique - Connecteur femelle

Connecteur: 1 x M12, coudé; codage: A; Contacts: 4, doré; Corps: PVC, orange; Verrouillage: inox (1.4404 / 316L); Joint d'étanchéité: EPDM; Couple de serrage: 0,6...1,5 Nm; Prolongateur blindé: blindage raccordé



Raccordement

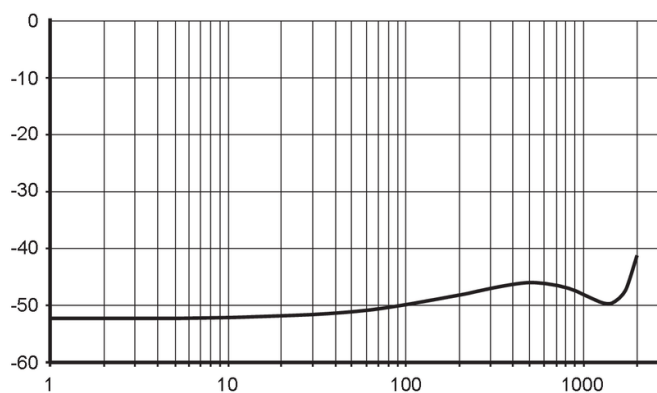


Couleurs des fils conducteurs :

BK =	noir
BN =	brun
BU =	bleu
WH =	blanc

Diagrammes et courbes

Courbe d'atténuation de blindage



x fréquence (MHz)
 y Atténuation de blindage (dB)
 selon DIN EN 60512-23-3