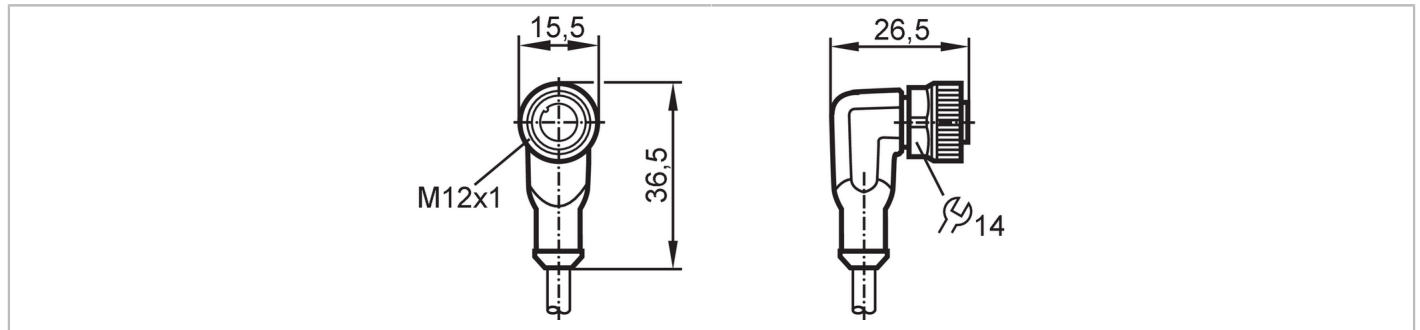


# EVS005



## Câble avec prise femelle

ADOAH030ZDB0005E03



Application		
Caractéristique spécifique	Sans silicone; contacts dorés; Aptitude à l'utilisation en chaîne porte-câbles	
Application	Applications industrielles / automatisation industrielle	
Sans silicone	oui	
Données électriques		
Tension d'alimentation [V]	< 250 AC / < 300 DC	
Classe de protection	II	
Courant de sortie total [A]	4	
Conditions d'utilisation		
Température ambiante [°C]	-25...70	
Température ambiante en mouvement [°C]	5...70	
Température de stockage [°C]	-25...55	
Humidité de stockage [%]	10...100	
Autres conditions climatiques pour le stockage selon la classe indiquée	1K22/ DIN 60721-3-1	
Indice de protection	IP 65; IP 67	
Données mécaniques		
Poids [g]	173,3	
Dimensions [mm]	26,5 x 15,5 x 36,5	
Matière du corps	TPU	
Matière écrou moleté	laiton, nickelé	
Matière des joints	FKM	
Aptitude à l'utilisation en chaîne porte-câbles	oui	
Aptitude à l'utilisation en chaîne porte-câbles	rayon de courbure en cas de pose flexible	min. 10 x diamètre du câble
	vitesse de passage	max. 3,3 m/s pour une longueur de passage horizontale et une accélération max. de 5 m/s <sup>2</sup>
	cycles de courbure	1 Mio.
	sollicitation de torsion	± 180 °/m
Remarques		
Unité d'emballage	1 pièces	

# EVS005



## Câble avec prise femelle

ADOAH030ZDB0005E03

### Raccordement électrique

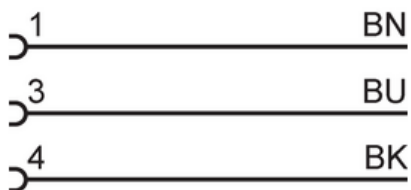
Câble: 5 m, PVC, noir, Ø 4,5 mm; 3 x 0,25 mm<sup>2</sup> (14 x Ø 0,15 mm)

### Raccordement électrique - Connecteur femelle

Connecteur: 1 x M12, coudé; codage: A; Contacts: 3, doré; Corps: TPU, orange; Verrouillage: laiton, nickelé; Joint d'étanchéité: FKM; Couple de serrage: 0,6...1,5 Nm



### Raccordement



Couleurs des fils conducteurs :

BK = noir  
BN = brun  
BU = bleu