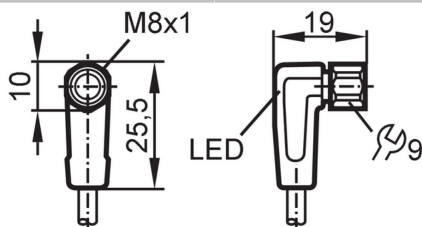


# EVF130



## Câble avec prise femelle

ADOAF032VAS0002P03



Application		
Caractéristique spécifique	Sans silicone; Sans halogène; contacts dorés; Aptitude à l'utilisation en chaîne porte-câbles	
Application	zones aseptiques et humides dans l'industrie agroalimentaire	
Sans silicone	oui	
Données électriques		
Tension d'alimentation [V]	10...36 DC; (cULus: 10...30 DC)	
Classe de protection	III	
Courant de sortie total [A]	3	
Sorties		
Technologie	PNP	
Conditions d'utilisation		
Température ambiante [°C]	-25...80	
Température ambiante en mouvement [°C]	5...80	
Indice de protection	IP 65; IP 67; IP 68; IP 69K	
Tests / homologations		
Homologation UL	alimentation en tension	Class 2
Données mécaniques		
Poids [g]	68,2	
Dimensions [mm]	19 x 10 x 25,5	
Matière du corps	PP	
Matière écrou moleté	inox (1.4404 / 316L)	
Matière des joints	EPDM	
Aptitude à l'utilisation en chaîne porte-câbles	oui	
Aptitude à l'utilisation en chaîne porte-câbles	rayon de courbure en cas de pose flexible	min. 10 x diamètre du câble
	vitesse de passage	max. 3,3 m/s pour une longueur de passage horizontale et une accélération max. de 5 m/s <sup>2</sup>
	cycles de courbure	> 1 Mio.
	sollicitation de torsion	± 180 °/m
Afficheurs / éléments de service		
Indication	état de commutation	1 x LED, jaune
	fonctionnement	1 x LED, vert
Remarques		
Unité d'emballage	1 pièces	

# EVF130



## Câble avec prise femelle

ADOAF032VAS0002P03

### Raccordement électrique

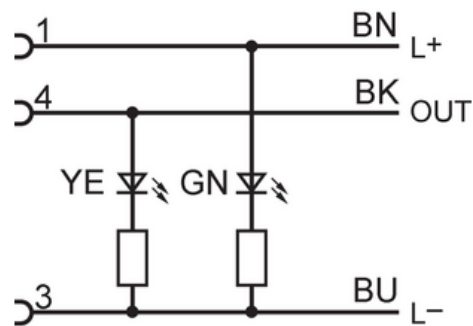
Câble: 2 m, MPPE, Sans halogène, gris, Ø 4,9 mm; 3 x 0,34 mm<sup>2</sup> (42 x Ø 0,1 mm)

### Raccordement électrique - Connecteur femelle

Connecteur: 1 x M8, coudé; codage: A; Contacts: 3, doré; Corps: PP, noir transparent; Verrouillage: inox (1.4404 / 316L); Joint d'étanchéité: EPDM; Couple de serrage: 0,3...0,5 Nm



### Raccordement

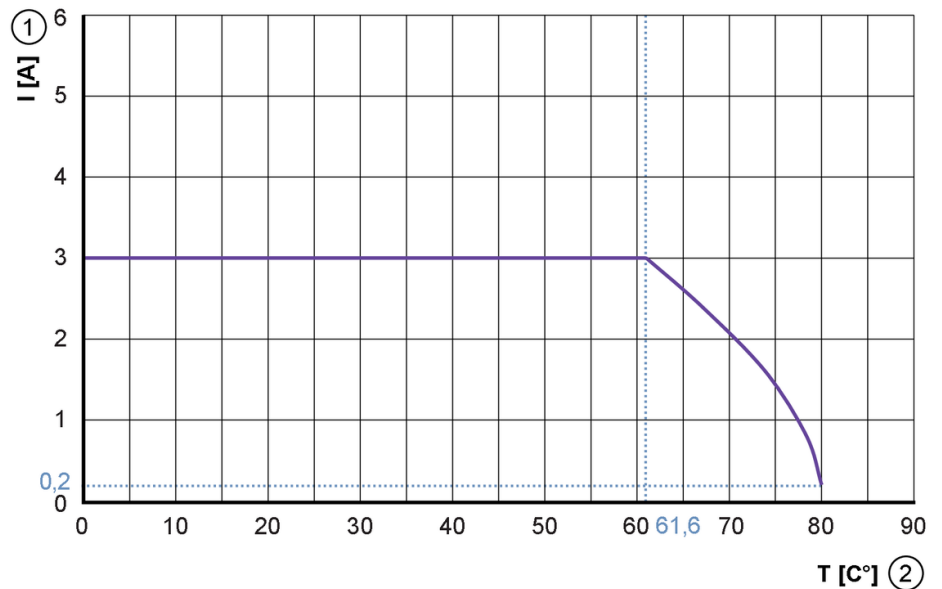


Couleurs des fils conducteurs :

BK = noir  
BN = brun  
BU = bleu

### Diagrammes et courbes

Courbe caractéristique du déclassement



- 1 Courant [A]
- 2 Température ambiante [°C]