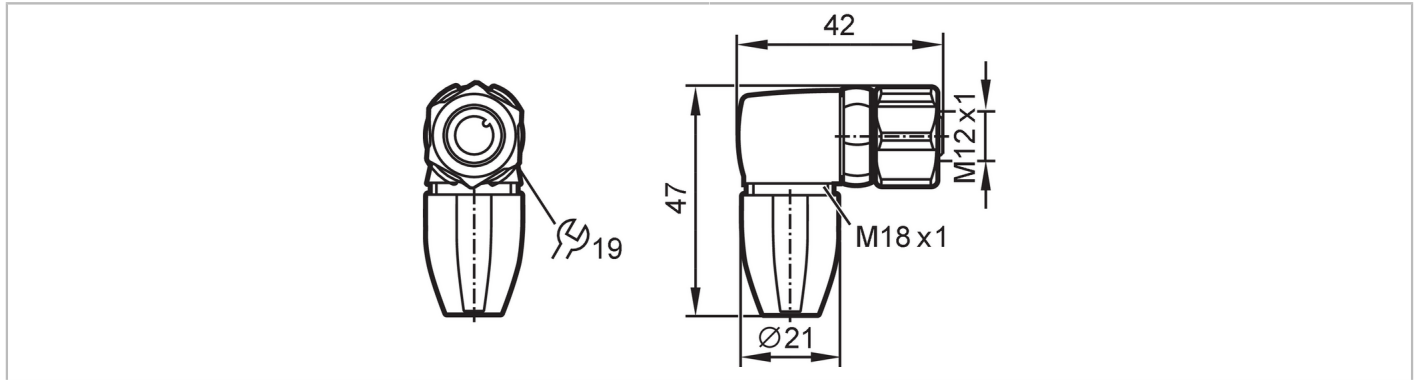


# EVF566



## Prise à câbler

SDOAH040VASFKPG



Application	
Caractéristique spécifique	Sans silicone; contacts dorés
Application	zones aseptiques et humides dans l'industrie agroalimentaire
Sans silicone	oui
Données électriques	
Tension d'alimentation [V]	< 250 AC / < 300 DC
Classe de protection	II
Courant de sortie total [A]	4; (...40 °C)
Conditions d'utilisation	
Température ambiante [°C]	-25...100
Température de stockage [°C]	-25...55
Humidité de stockage [%]	10...100
Autres conditions climatiques pour le stockage selon la classe indiquée	1K22/ DIN 60721-3-1
Indice de protection	IP 65; IP 67; IP 68; IP 69K
Données mécaniques	
Poids [g]	41,8
Matière du corps	PA 6.6
Matière écrou moleté	inox (1.4404 / 316L)
Matière des joints	EPDM
Remarques	
Unité d'emballage	1 pièces
Raccordement électrique	
bornes à vis: 0,25...1 mm <sup>2</sup> ; Gaine de câble: Ø 3,5...6 mm; AWG 23...17	
Raccordement électrique - Connecteur femelle	
Connecteur: 1 x M12, coudé; codage: A; Contacts: 4, doré; Corps: PA 6.6, gris; Verrouillage: inox (1.4404 / 316L); Joint d'étanchéité: EPDM; Couple de serrage: 0,6...1,2 Nm; Prendre en compte la valeur maximale pour la partie opposée !	

# EVF566



## Prise à câbler

SDOAH040VASFKPG

### Raccordement

