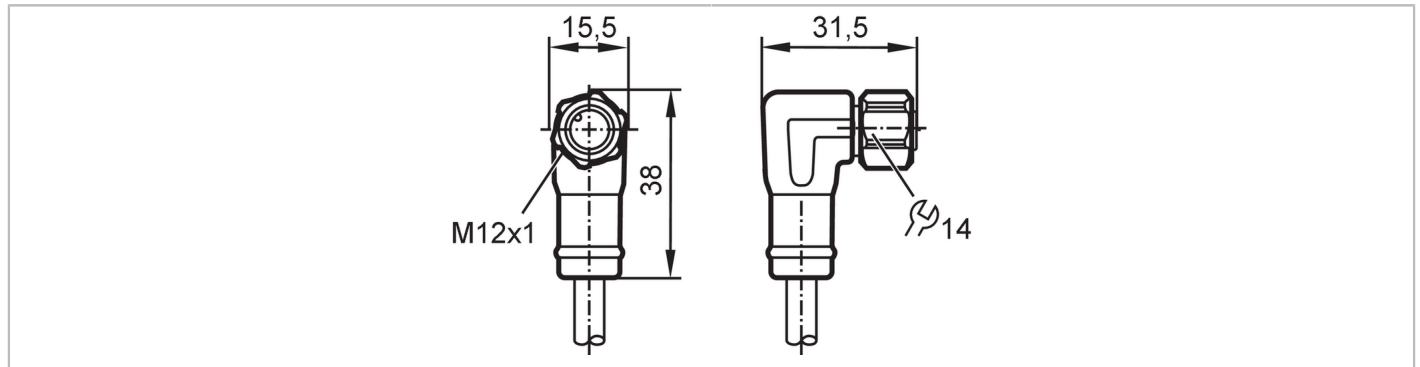


# EVF489



## Câble avec prise femelle

ADOAH040VAP0050P04



Application									
Caractéristique spécifique	Sans silicone; Sans halogène; contacts dorés; Aptitude à l'utilisation en chaîne porte-câbles								
Application	zones aseptiques et humides dans l'industrie agroalimentaire								
Sans silicone	oui								
Données électriques									
Tension d'alimentation [V]	< 250 AC / < 300 DC								
Classe de protection	II								
Courant de sortie total [A]	4								
Conditions d'utilisation									
Température ambiante [°C]	-25...100								
Température ambiante en mouvement [°C]	0...100								
Température de stockage [°C]	-25...55								
Humidité de stockage [%]	10...100								
Autres conditions climatiques pour le stockage selon la classe indiquée	1K22/ DIN 60721-3-1								
Indice de protection	IP 65; IP 67; IP 68; IP 69K								
Données mécaniques									
Poids [g]	3339,5								
Dimensions [mm]	31,5 x 15,5 x 38								
Matière du corps	PP, Sans halogène								
Matière écrou moleté	inox (1.4404 / 316L)								
Matière des joints	EPDM								
Aptitude à l'utilisation en chaîne porte-câbles	oui								
Aptitude à l'utilisation en chaîne porte-câbles	<table border="1"> <tr> <td>rayon de courbure en cas de pose flexible</td> <td>min. 10 x diamètre du câble</td> </tr> <tr> <td>vitesse de passage</td> <td>max. 3,3 m/s pour une longueur de passage horizontale et une accélération max. de 5 m/s<sup>2</sup></td> </tr> <tr> <td>cycles de courbure</td> <td>&gt; 1 Mio.</td> </tr> <tr> <td>sollicitation de torsion</td> <td>± 180 °/m</td> </tr> </table>	rayon de courbure en cas de pose flexible	min. 10 x diamètre du câble	vitesse de passage	max. 3,3 m/s pour une longueur de passage horizontale et une accélération max. de 5 m/s <sup>2</sup>	cycles de courbure	> 1 Mio.	sollicitation de torsion	± 180 °/m
rayon de courbure en cas de pose flexible	min. 10 x diamètre du câble								
vitesse de passage	max. 3,3 m/s pour une longueur de passage horizontale et une accélération max. de 5 m/s <sup>2</sup>								
cycles de courbure	> 1 Mio.								
sollicitation de torsion	± 180 °/m								
Remarques									
Unité d'emballage	1 pièces								

# EVF489



## Câble avec prise femelle

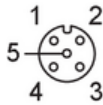
ADOAH040VAP0050P04

### Raccordement électrique

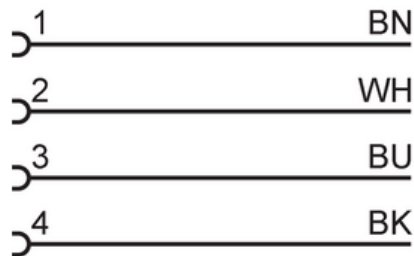
Câble: 50 m, MPPE, Sans halogène, gris, Ø 6,2 mm; 4 x 1,00 mm<sup>2</sup> (32 x Ø 0,2 mm )

### Raccordement électrique - Connecteur femelle

Connecteur: 1 x M12, coudé; codage: A; Contacts: 4, doré; Corps: PP, Sans halogène; Verrouillage: inox (1.4404 / 316L); Joint d'étanchéité: EPDM; Couple de serrage: 0,6...1,5 Nm



### Raccordement

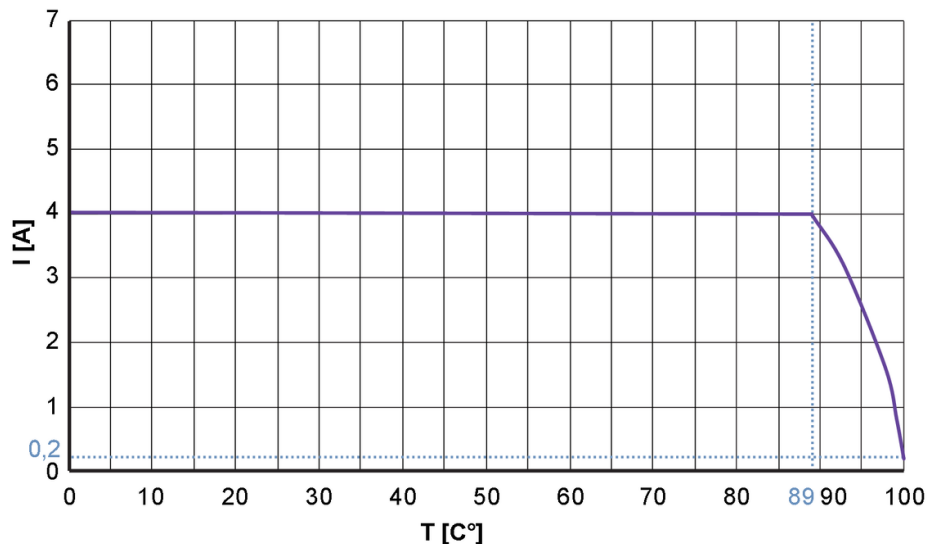


Couleurs des fils conducteurs :

BK = noir  
BN = brun  
BU = bleu  
WH = blanc

### Diagrammes et courbes

Courbe caractéristique du déclassement



déclassement  $I_{max} * 0,8$  (DIN EN 60512-5-2)

T Température ambiante [°C]

I Courant [A]