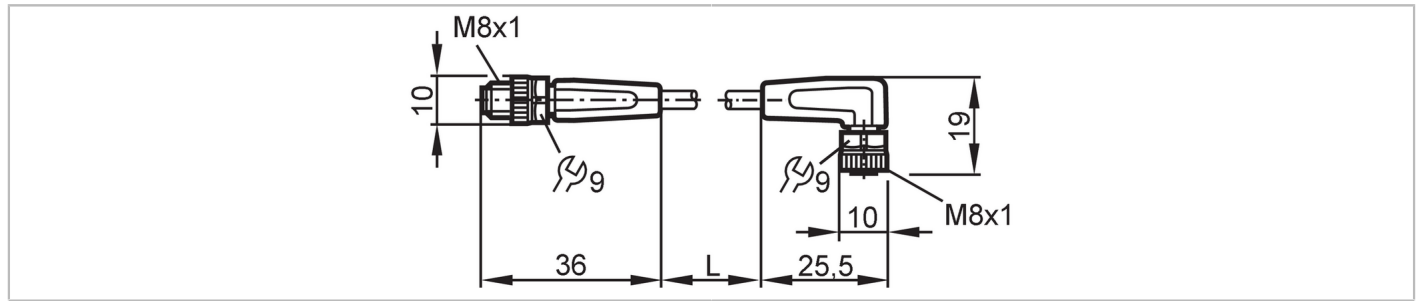


# EVC276



## Câble de connexion

VDOAF030MSS00,6H03STGF030MSS



Application		
Caractéristique spécifique	Sans silicone; Sans halogène; contacts dorés; Aptitude à l'utilisation en chaîne porte-câbles	
Application	Applications industrielles / automatisation industrielle; Utilisation dans les machines-outils et les lubrifiants-réfrigérants	
Sans silicone	oui	
Données électriques		
Tension d'alimentation [V]	< 50 AC / < 60 DC	
Classe de protection	III	
Courant de sortie total [A]	3	
Conditions d'utilisation		
Température ambiante [°C]	-25...90	
Remarque sur la température ambiante	cULus: ...80	
Température ambiante en mouvement [°C]	-25...90	
Remarque sur la température ambiante (en mouvement)	cULus: ...80	
Indice de protection	IP 65; IP 67; IP 68; IP 69K	
Données mécaniques		
Poids [g]	31,1	
Dimensions [mm]	10 x 10 x 36	
Matière du corps	TPU	
Matière écrou moleté	laiton, nickelé	
Matière des joints	FKM	
Aptitude à l'utilisation en chaîne porte-câbles	oui	
Aptitude à l'utilisation en chaîne porte-câbles	rayon de courbure en cas de pose flexible	min. 10 x diamètre du câble
	vitesse de passage	max. 3,3 m/s pour une longueur de passage horizontale et une accélération max. de 5 m/s <sup>2</sup>
	cycles de courbure	> 5 Mio.
	sollicitation de torsion	± 180 °/m
Remarques		
Unité d'emballage	1 pièces	



## Câble de connexion

VDOAF030MSS00,6H03STGF030MSS

### Raccordement électrique - connecteur

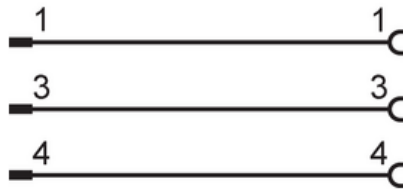
Connecteur: 1 x M8, droit; codage: A; Contacts: 3, doré; Corps: TPU, orange; Verrouillage: laiton, nickelé; Couple de serrage: 0,3...0,5 Nm



### Raccordement électrique

Câble: 0,6 m, PUR, Sans halogène, noir, Ø 3,7 mm; 3 x 0,25 mm<sup>2</sup> (32 x Ø 0,1 mm )

### Raccordement



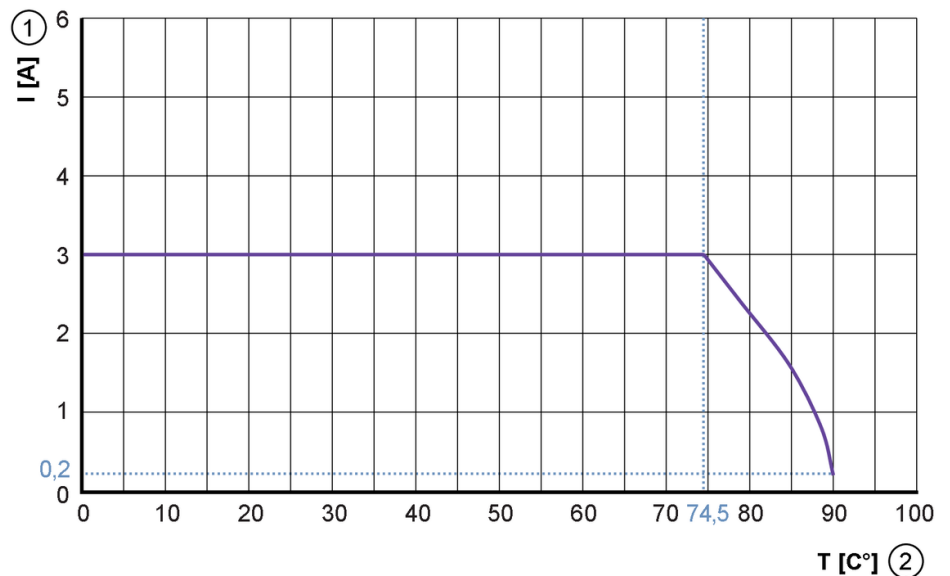
### Raccordement électrique - Connecteur femelle

Connecteur: 1 x M8, coudé; codage: A; Contacts: 3, doré; Corps: TPU, orange; Verrouillage: laiton, nickelé; Joint d'étanchéité: FKM; Couple de serrage: 0,3...0,5 Nm



### Diagrammes et courbes

Courbe caractéristique du déclassement



- 1 Courant [A]
- 2 Température ambiante [°C]