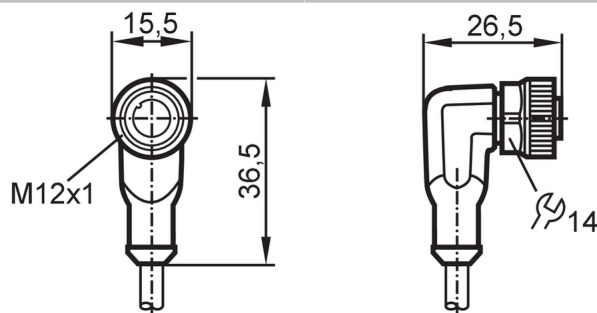


## Câble avec prise femelle

ADOAH040MSS03,5H04

Veuillez noter l'information technique dans la rubrique "Téléchargements".



### Application

Caractéristique spécifique	Sans silicone; Sans halogène; contacts dorés; Aptitude à l'utilisation en chaîne porte-câbles
Application	Applications industrielles / automatisation industrielle; Utilisation dans les machines-outils et les lubrifiants-réfrigérants
Sans silicone	oui

### Données électriques

Tension d'alimentation [V]	< 250 AC / < 300 DC
Classe de protection	II
Courant de sortie total [A]	4

### Conditions d'utilisation

Température ambiante [°C]	-25...90
Remarque sur la température ambiante	cULus: ...75
Température ambiante en mouvement [°C]	-25...90
Remarque sur la température ambiante (en mouvement)	cULus: ...75
Température de stockage [°C]	-25...55
Humidité de stockage [%]	10...100
Autres conditions climatiques pour le stockage selon la classe indiquée	1K22/ DIN 60721-3-1
Indice de protection	IP 65; IP 67; IP 68; IP 69K

### Données mécaniques

Poids [g]	130,5
Dimensions [mm]	26,5 x 15,5 x 36,5
Matière du corps	TPU
Matière écrou moleté	laiton, nickelé
Matière des joints	FKM
Aptitude à l'utilisation en chaîne porte-câbles	oui



## Câble avec prise femelle

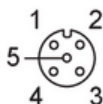
ADOAH040MSS03,5H04

Aptitude à l'utilisation en chaîne porte-câbles	rayon de courbure en cas de pose flexible	min. 10 x diamètre du câble
	vitesse de passage	max. 3,3 m/s pour une longueur de passage horizontale et une accélération max. de 5 m/s <sup>2</sup>
	cycles de courbure	> 5 Mio.
	sollicitation de torsion	± 180 °/m

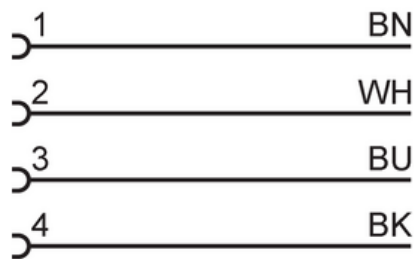
Remarques	
Remarques	Veillez noter l'information technique dans la rubrique "Téléchargements".
Unité d'emballage	1 pièces

**Raccordement électrique**  
 Câble: 3,5 m, PUR, Sans halogène, noir, Ø 4,3 mm; 4 x 0,34 mm<sup>2</sup> (42 x Ø 0,1 mm)

**Raccordement électrique - Connecteur femelle**  
 Connecteur: 1 x M12, coudé; codage: A; Contacts: 4, doré; Corps: TPU, orange; Verrouillage: laiton, nickelé; Joint d'étanchéité: FKM; Couple de serrage: 0,6...1,5 Nm



### Raccordement

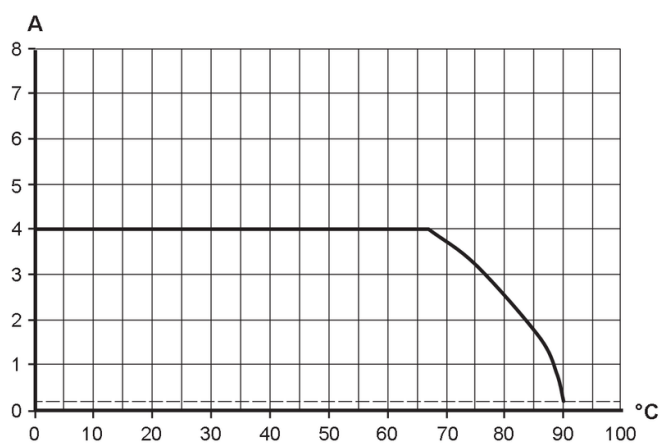


Couleurs des fils conducteurs :

BK = noir  
 BN = brun  
 BU = bleu  
 WH = blanc

### Diagrammes et courbes

Courbe caractéristique du déclassement



déclassement  $I_{max} * 0,8$  (DIN EN 60512-5-2)

X Température ambiante [°C]  
 Y Courant [A]