

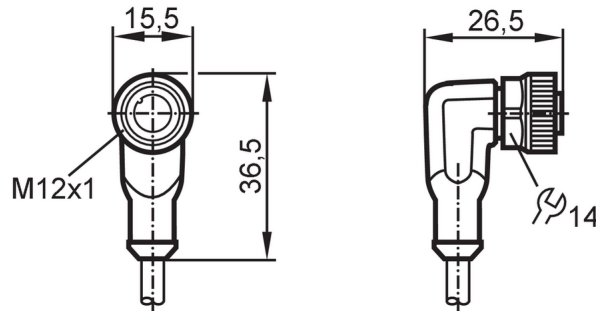
EVC05E



Convertisseur PNP/NPN

Convertir PNP-NPN/15m

Veillez noter l'information technique dans la rubrique "Téléchargements".



Application

Caractéristique spécifique	Sans halogène; contacts dorés; Aptitude à l'utilisation en chaîne porte-câbles
Pour ambiance peinture	oui

Données électriques

Tolérance de la tension d'alimentation	[%]	10
Tension d'alimentation	[V]	< 24 DC
Classe de protection		II
Courant de sortie total	[A]	0,1

Sorties

Chute de tension max. sortie de commutation DC	[V]	2
--	-----	---

Conditions d'utilisation

Température ambiante	[°C]	-25...60
Température ambiante en mouvement	[°C]	-25...60
Indice de protection		IP 65; IP 67; IP 68; IP 69K

Tests / homologations

MTTF	[Années]	17562
------	----------	-------

Données mécaniques

Poids	[g]	426,3
Dimensions	[mm]	26,5 x 15,5 x 36,5
Matière du corps		TPU
Matière écrou moleté		laiton, nickelé
Matière des joints		FKM
Aptitude à l'utilisation en chaîne porte-câbles		oui
Aptitude à l'utilisation en chaîne porte-câbles	rayon de courbure en cas de pose flexible	min. 10 x diamètre du câble
	vitesse de passage	max. 3,3 m/s pour une longueur de passage horizontale et une accélération max. de 5 m/s ²
	cycles de courbure	> 5 Mio.
	sollicitation de torsion	± 180 °/m

EVC05E



Convertisseur PNP/NPN

Convertir PNP-NPN/15m

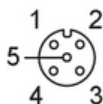
Remarques	
Remarques	pour capteurs selon CEI 60947-5-2 avec fonction normalement ouvert
Remarques	Veillez noter l'information technique dans la rubrique "Téléchargements".
Unité d'emballage	1 pièces

Raccordement électrique

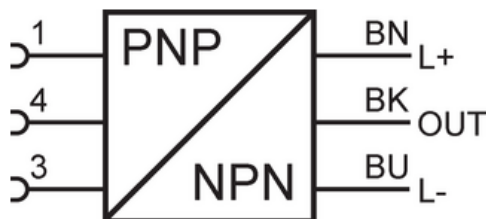
Câble: 15 m, PUR, Sans halogène, noir, Ø 4,3 mm; 4 x 0,34 mm² (42 x Ø 0,1 mm)

Raccordement électrique - Connecteur femelle

Connecteur: 1 x M12, coudé; codage: A; Contacts: 4, doré; Corps: TPU, noir; Verrouillage: laiton, nickelé; Joint d'étanchéité: FKM; Couple de serrage: 0,6...1,5 Nm



Raccordement



Couleurs des fils conducteurs :

BK = noir
BN = brun
BU = bleu
WH = blanc