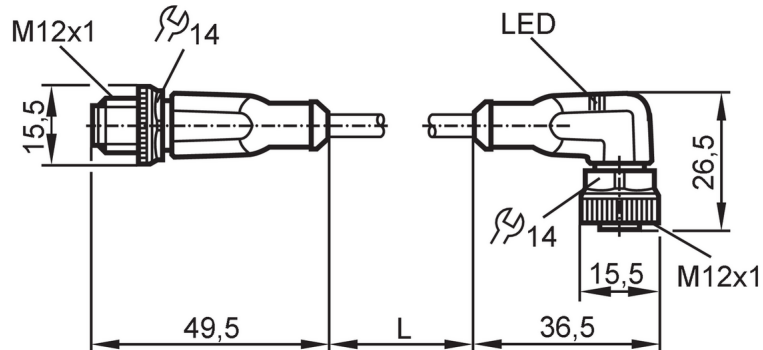




## Câble de connexion

VDOAH043MSS0002H04STGH040MSS

Veuillez noter l'information technique dans la rubrique "Téléchargements".



### Application

Caractéristique spécifique	Sans silicone; Sans halogène; contacts dorés; Aptitude à l'utilisation en chaîne porte-câbles
Sans silicone	oui

### Données électriques

Tension d'alimentation [V]	10...36 DC
Classe de protection	II
Courant de sortie total [A]	4

### Sorties

Technologie	PNP
-------------	-----

### Conditions d'utilisation

Température ambiante [°C]	-25...90
Remarque sur la température ambiante	cULus: ...75
Température ambiante en mouvement [°C]	-25...90
Remarque sur la température ambiante (en mouvement)	cULus: ...75
Indice de protection	IP 65; IP 67; IP 68; IP 69K

### Tests / homologations

MTTF [Années]	20027
---------------	-------

### Données mécaniques

Poids [g]	98,2
Dimensions [mm]	15,5 x 15,5 x 49,5
Matière du corps	TPU
Matière écrou moleté	laiton, nickelé
Matière des joints	FKM
Aptitude à l'utilisation en chaîne porte-câbles	oui

# EVC023



## Câble de connexion

VDOAH043MSS0002H04STGH040MSS

Aptitude à l'utilisation en chaîne porte-câbles	rayon de courbure en cas de pose flexible	min. 10 x diamètre du câble
	vitesse de passage	max. 3,3 m/s pour une longueur de passage horizontale et une accélération max. de 5 m/s <sup>2</sup>
	cycles de courbure	> 5 Mio.
	sollicitation de torsion	± 180 °/m

## Afficheurs / éléments de service

Indication	état de commutation	2 x LED, jaune
	fonctionnement	1 x LED, vert

## Remarques

Remarques	Veuillez noter l'information technique dans la rubrique "Téléchargements".	
Unité d'emballage	1 pièces	

## Raccordement électrique - connecteur

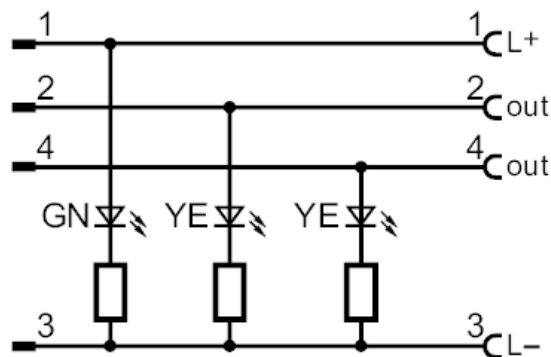
Connecteur: 1 x M12, droit; codage: A; Contacts: 4, doré; Corps: TPU, orange; Verrouillage: laiton, nickelé; Couple de serrage: 0,6...1,5 Nm



## Raccordement électrique

Câble: 2 m, PUR, Sans halogène, noir, Ø 4,3 mm; 4 x 0,34 mm<sup>2</sup> (42 x Ø 0,1 mm)

## Raccordement



## Raccordement électrique - Connecteur femelle

Connecteur: 1 x M12, coudé; codage: A; Contacts: 4, doré; Corps: TPU, noir transparent; Verrouillage: laiton, nickelé; Joint d'étanchéité: FKM; Couple de serrage: 0,6...1,5 Nm

