

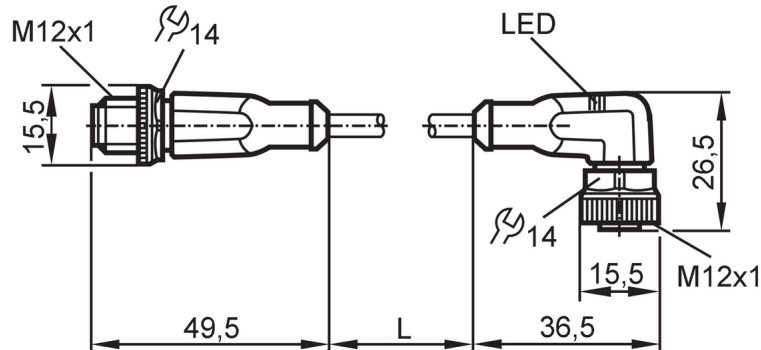
EVC020



Câble de connexion

VDOAH043MSS00,3H04STGH040MSS

Veillez noter l'information technique dans la rubrique "Téléchargements".



Application

Caractéristique spécifique	Sans silicone; Sans halogène; contacts dorés; Aptitude à l'utilisation en chaîne porte-câbles
Application	Applications industrielles / automatisation industrielle; Utilisation dans les machines-outils et les lubrifiants-réfrigérants
Sans silicone	oui

Données électriques

Tension d'alimentation [V]	10...36 DC
Classe de protection	II
Courant de sortie total [A]	4

Sorties

Technologie	PNP
-------------	-----

Conditions d'utilisation

Température ambiante [°C]	-25...90
Remarque sur la température ambiante	cULus: ...75 °C
Température ambiante en mouvement [°C]	-25...90
Remarque sur la température ambiante (en mouvement)	cULus: ...75 °C
Indice de protection	IP 65; IP 67; IP 68; IP 69K

Tests / homologations

MTTF [Années]	20027
---------------	-------

Données mécaniques

Poids [g]	45
Dimensions [mm]	15,5 x 15,5 x 49,5
Matière du corps	TPU
Matière écrou moleté	laiton, nickelé
Matière des joints	FKM
Aptitude à l'utilisation en chaîne porte-câbles	oui

EVC020



Câble de connexion

VDOAH043MSS00,3H04STGH040MSS

Aptitude à l'utilisation en chaîne porte-câbles	rayon de courbure en cas de pose flexible	min. 10 x diamètre du câble
	vitesse de passage	max. 3,3 m/s pour une longueur de passage horizontale et une accélération max. de 5 m/s ²
	cycles de courbure	> 5 Mio.
	sollicitation de torsion	± 180 °/m

Afficheurs / éléments de service

Indication	état de commutation	2 x LED, jaune
	fonctionnement	1 x LED, vert

Remarques

Remarques	Veuillez noter l'information technique dans la rubrique "Téléchargements".	
Unité d'emballage	1 pièces	

Raccordement électrique - connecteur

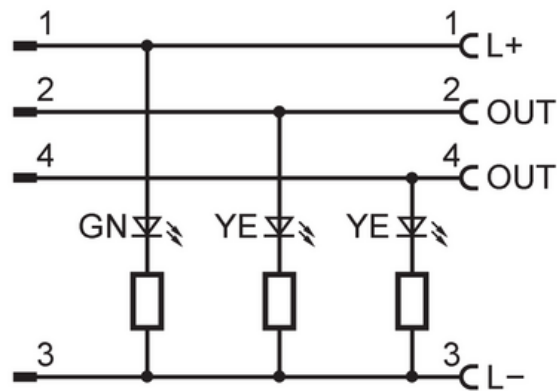
Connecteur: 1 x M12, droit; codage: A; Contacts: 4, doré; Corps: TPU, orange; Verrouillage: laiton, nickelé; Couple de serrage: 0,6...1,5 Nm



Raccordement électrique

Câble: 0,3 m, PUR, Sans halogène, noir, Ø 4,3 mm; 4 x 0,34 mm² (42 x Ø 0,1 mm)

Raccordement



Raccordement électrique - Connecteur femelle

Connecteur: 1 x M12, coudé; codage: A; Contacts: 4, doré; Corps: TPU, noir transparent; Verrouillage: laiton, nickelé; Joint d'étanchéité: FKM; Couple de serrage: 0,6...1,5 Nm

