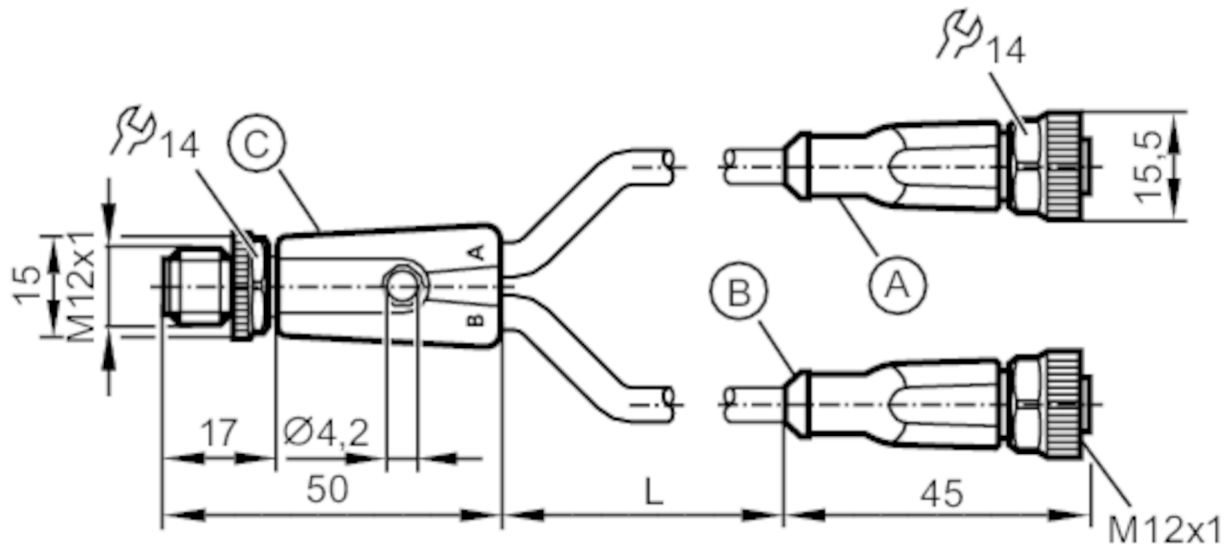


Câble en Y pour trigger

YDOGHDB0MSS00,4HDBSTGH050MSS

Veillez noter l'information technique dans la rubrique "Téléchargements".



Application

Caractéristique spécifique	Sans silicone; Sans halogène; contacts dorés; Aptitude pour des câbles en mouvement
Sans silicone	oui

Données électriques

Tension d'alimentation [V]	< 60 AC/DC
Classe de protection	II
Courant de sortie total [A]	3

Conditions d'utilisation

Température ambiante [°C]	-25...90
Température ambiante en mouvement [°C]	-25...90
Température de stockage [°C]	-25...55
Humidité de stockage [%]	10...100
Autres conditions climatiques pour le stockage selon la classe indiquée	1K22/ DIN 60721-3-1
Indice de protection	IP 65; IP 67; IP 68; IP 69K

Données mécaniques

Poids [g]	74,6
Matière du corps	TPU
Matière écrou moleté	laiton, nickelé
Matière des joints	Viton

EVC847



Câble en Y pour trigger

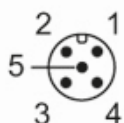
YDOGHDB0MSS00,4HDBSTGH050MSS

Nombre d'emplacements répartiteur	2	
Aptitude pour des câbles en mouvement	oui	
Aptitude pour des câbles en mouvement	rayon de courbure en cas de pose flexible	min. 10 x diamètre du câble
	vitesse de passage	max. 3,3 m/s pour une longueur de passage horizontale et une accélération max. de 5 m/s ²
	cycles de courbure	> 5 Mio.
	sollicitation de torsion	± 180 °/m

Remarques		
Remarques	Veuillez noter l'information technique dans la rubrique "Téléchargements".	
Unité d'emballage	1 pièces	

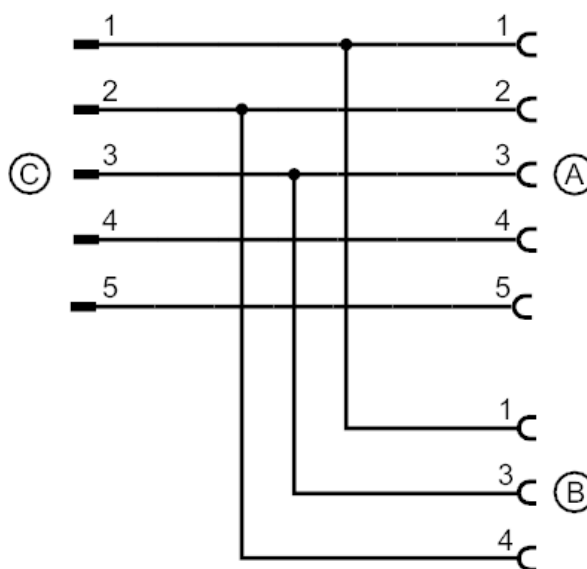
Raccordement électrique - connecteur C

Connecteur: 1 x M12, droit; codage: A; Corps: TPU, noir; Verrouillage: laiton, nickelé; Contacts: doré; Couple de serrage: 0,6...1,5 Nm



Raccordement électrique

Raccordement



EVC847



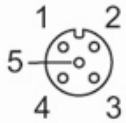
Câble en Y pour trigger

YDOGHDB0MSS00,4HDBSTGH050MSS

Raccordement électrique - Connecteur femelle A

Câble: 0,4 m, PUR, Sans halogène, noir, Ø 4,6 mm; 5 x 0,34 mm² (42 x Ø 0,1 mm)

Connecteur: 1 x M12, droit; codage: A; Corps: TPU, noir; Verrouillage: laiton, nickelé; Joint d'étanchéité: Viton; Contacts: doré;
Couple de serrage: 0,6...1,5 Nm



Raccordement électrique - Connecteur femelle B

Câble: 0,4 m, PUR, Sans halogène, noir, Ø 4,3 mm; 3 x 0,34 mm² (42 x Ø 0,1 mm)

Connecteur: 1 x M12, droit; codage: A; Corps: TPU, noir; Verrouillage: laiton, nickelé; Joint d'étanchéité: Viton; Contacts: doré;
Couple de serrage: 0,6...1,5 Nm

