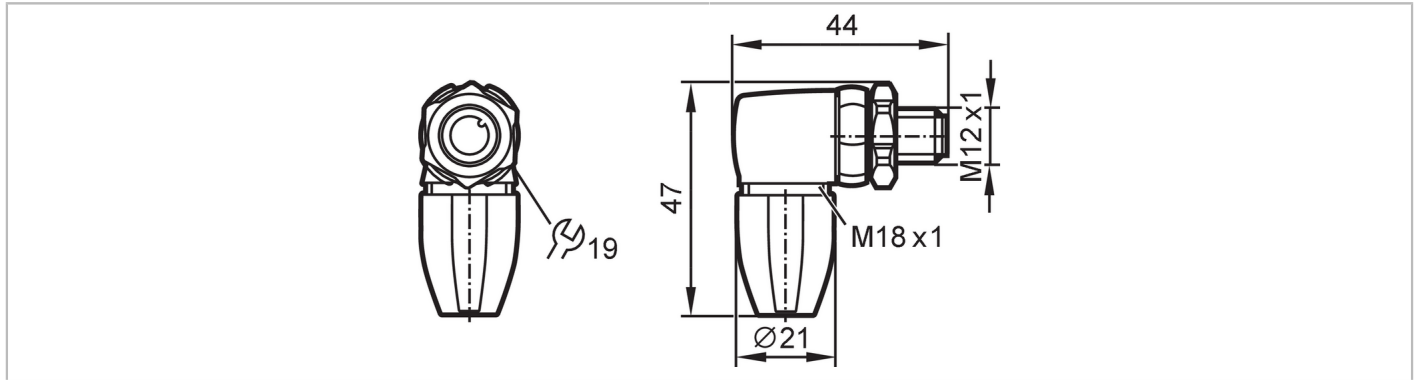


EVC817



Connecteur à câbler

SSTA050MSSFKPG



Application	
Caractéristique spécifique	Sans silicone; contacts dorés
Application	Applications industrielles / automatisation industrielle
Sans silicone	oui
Données électriques	
Tension d'alimentation [V]	< 60 AC/DC
Classe de protection	II
Courant de sortie total [A]	4; (...40 °C)
Conditions d'utilisation	
Température ambiante [°C]	-25...90
Température de stockage [°C]	-25...55
Humidité de stockage [%]	10...100
Autres conditions climatiques pour le stockage selon la classe indiquée	1K22/ DIN 60721-3-1
Indice de protection	IP 65; IP 67; IP 68; IP 69K
Données mécaniques	
Poids [g]	34,4
Matière du corps	PA 6.6
Matière écrou moleté	laiton, nickelé
Matière des joints	FKM
Remarques	
Unité d'emballage	1 pièces
Raccordement électrique	
bornes à vis: 0,25...1 mm ² ; Gaine de câble: Ø 3,5...6 mm; AWG 23...17	
Raccordement électrique - connecteur	
Connecteur: 1 x M12, coudé; codage: A; Contacts: 5, doré; Corps: PA 6.6, orange; Verrouillage: laiton, nickelé; Joint d'étanchéité: FKM; Couple de serrage: 0,6...1,2 Nm; Prendre en compte la valeur maximale pour la partie opposée !	

EVC817



Connecteur à câbler

SSTA050MSSFKPG

Raccordement

