

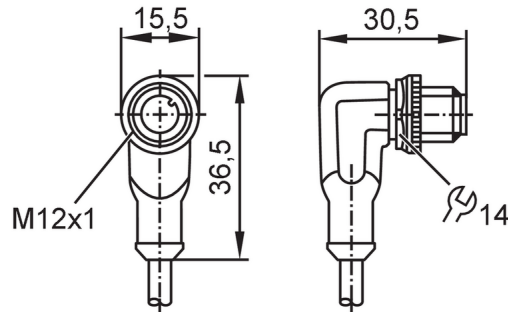
EVC595



Câble avec prise mâle

ASTAH030MSS0015H03

Veillez noter l'information technique dans la rubrique "Téléchargements".



Application	
Caractéristique spécifique	Sans silicone; Sans halogène; contacts dorés; Aptitude à l'utilisation en chaîne porte-câbles
Application	Applications industrielles / automatisation industrielle; Utilisation dans les machines-outils et les lubrifiants-réfrigérants
Sans silicone	oui
Données électriques	
Tension d'alimentation [V]	< 250 AC / < 300 DC
Classe de protection	II
Courant de sortie total [A]	4
Conditions d'utilisation	
Température ambiante [°C]	-25...90
Température ambiante en mouvement [°C]	-25...90
Température de stockage [°C]	-25...55
Humidité de stockage [%]	10...100
Autres conditions climatiques pour le stockage selon la classe indiquée	1K22/ DIN 60721-3-1
Indice de protection	IP 65; IP 67; IP 68; IP 69K
Données mécaniques	
Poids [g]	455
Dimensions [mm]	30,5 x 15,5 x 36,5
Matière du corps	TPU
Matière écrou moleté	laiton, nickelé
Aptitude à l'utilisation en chaîne porte-câbles	oui
Aptitude à l'utilisation en chaîne porte-câbles	rayon de courbure en cas de pose flexible min. 10 x diamètre du câble
	vitesse de passage max. 3,3 m/s pour une longueur de passage horizontale et une accélération max. de 5 m/s ²
	cycles de courbure > 5 Mio.
	sollicitation de torsion ± 180 °/m
Remarques	
Remarques	Veillez noter l'information technique dans la rubrique "Téléchargements".

EVC595



Câble avec prise mâle

ASTAH030MSS0015H03

Unité d'emballage

1 pièces

Raccordement électrique

Câble: 15 m, PUR, Sans halogène, noir, Ø 4,3 mm; 3 x 0,34 mm² (42 x Ø 0,1 mm)

Raccordement électrique - connecteur

Connecteur: 1 x M12, coudé; codage: A; Contacts: 3, doré; Corps: TPU, orange; Verrouillage: laiton, nickelé; Couple de serrage: 0,6...1,5 Nm



Raccordement



Couleurs des fils conducteurs :

BK = noir
BN = brun
BU = bleu