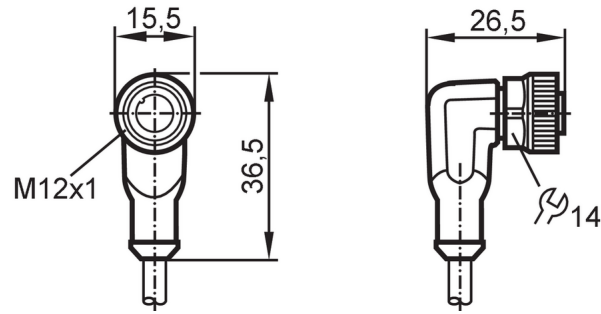


EVC536



Câble avec prise femelle

ADOAH050MSS0005C05



Application

Caractéristique spécifique	Sans silicone; Sans halogène; contacts dorés; câble blindé; Aptitude à l'utilisation en chaîne porte-câbles
Application	Applications industrielles / automatisation industrielle; Utilisation dans les machines-outils et les lubrifiants-réfrigérants
Sans silicone	oui

Données électriques

Tension d'alimentation [V]	< 30 AC / < 36 DC
Classe de protection	III
Courant de sortie total [A]	4
Courant de sortie total (UL) [A]	3

Conditions d'utilisation

Température ambiante [°C]	-25...90
Remarque sur la température ambiante	cULus: ...75 °C
Température ambiante en mouvement [°C]	-25...90
Remarque sur la température ambiante (en mouvement)	cULus: ...75 °C
Indice de protection	IP 65; IP 67; IP 68; IP 69K

Données mécaniques

Poids [g]	208,1								
Dimensions [mm]	26,5 x 15,5 x 36,5								
Matière du corps	TPU								
Matière écrou moleté	laiton, nickelé								
Matière des joints	FKM								
Aptitude à l'utilisation en chaîne porte-câbles	oui								
Aptitude à l'utilisation en chaîne porte-câbles	<table border="1"> <tr> <td>rayon de courbure en cas de pose flexible</td> <td>min. 10 x diamètre du câble</td> </tr> <tr> <td>vitesse de passage</td> <td>max. 3,3 m/s pour une longueur de passage horizontale et une accélération max. de 5 m/s²</td> </tr> <tr> <td>cycles de courbure</td> <td>≥ 2 Mio.</td> </tr> <tr> <td>sollicitation de torsion</td> <td>± 180 °/m</td> </tr> </table>	rayon de courbure en cas de pose flexible	min. 10 x diamètre du câble	vitesse de passage	max. 3,3 m/s pour une longueur de passage horizontale et une accélération max. de 5 m/s ²	cycles de courbure	≥ 2 Mio.	sollicitation de torsion	± 180 °/m
rayon de courbure en cas de pose flexible	min. 10 x diamètre du câble								
vitesse de passage	max. 3,3 m/s pour une longueur de passage horizontale et une accélération max. de 5 m/s ²								
cycles de courbure	≥ 2 Mio.								
sollicitation de torsion	± 180 °/m								

Remarques

Unité d'emballage	1 pièces
-------------------	----------

EVC536



Câble avec prise femelle

ADOAH050MSS0005C05

Raccordement électrique

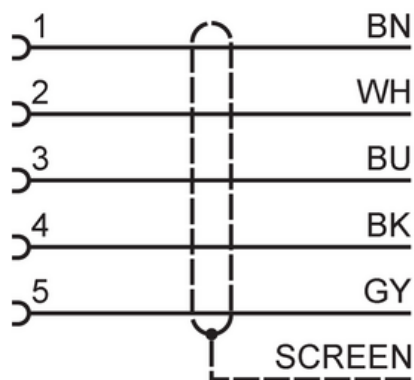
Câble: 5 m, PUR, Sans halogène, noir, Ø 4,9 mm, blindé; 5 x 0,25 mm² (32 x Ø 0,1 mm)

Raccordement électrique - Connecteur femelle

Connecteur: 1 x M12, coudé; codage: A; Contacts: 5, doré; Corps: TPU, orange; Verrouillage: laiton, nickelé; Joint d'étanchéité: FKM; Couple de serrage: 0,6...1,5 Nm; Prolongateur blindé: blindage non raccordé



Raccordement



Couleurs des fils conducteurs :

BK =	noir
BN =	brun
BU =	bleu
GY =	gris
WH =	blanc