

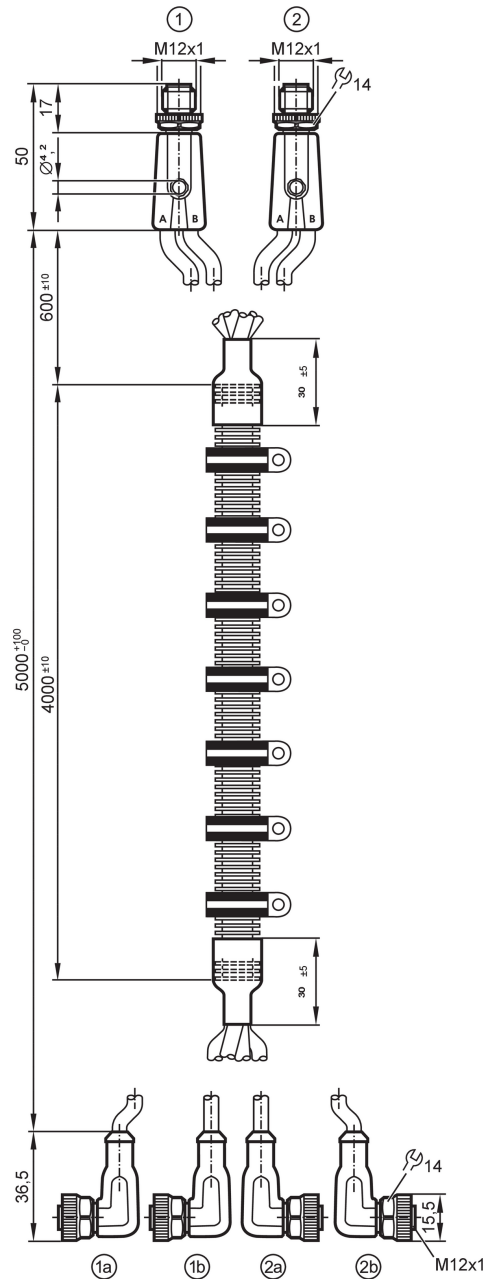
# EVC506



## Câble en Y

Multicable 2 x Y-Jumper M12 5M

Veillez noter l'information technique dans la rubrique "Téléchargements".



### Application

Caractéristique spécifique

Sans halogène

Application

Applications industrielles / automatisation industrielle;  
Utilisation dans les machines-outils et les lubrifiants-réfrigérants

### Données électriques

Tension d'alimentation

[V]

< 250 AC / < 300 DC

Classe de protection

II

Courant de sortie total

[A]


4

# EVC506



## Câble en Y

Multicable 2 x Y-Jumper M12 5M

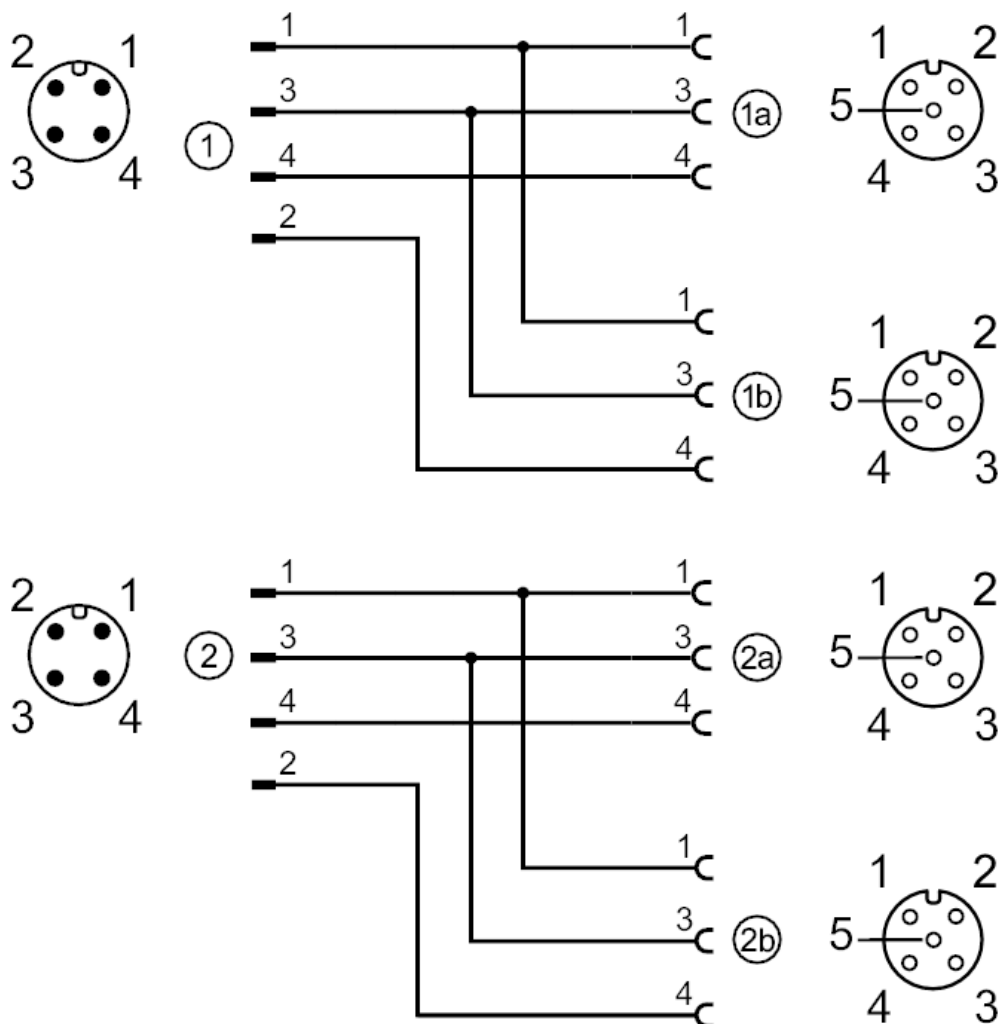
Conditions d'utilisation		
Température ambiante	[°C]	-20...90
Température ambiante en mouvement	[°C]	-20...90
Température de stockage	[°C]	-25...55
Humidité de stockage	[%]	10...100
Autres conditions climatiques pour le stockage selon la classe indiquée		1K22/ DIN 60721-3-1
Indice de protection		IP 67; IP 68; IP 69K
Données mécaniques		
Poids	[g]	1022,5
Matière du corps		TPU
Matière écrou moleté		laiton, nickelé
Matière des joints		FKM
Remarques		
Remarques	Veuillez noter l'information technique dans la rubrique "Téléchargements".	
Unité d'emballage	1 pièces	
Raccordement électrique		
Câble: 5 m, PUR, Sans halogène, noir, Ø 4,3 mm; 3 x 0,34 mm <sup>2</sup> (42 x Ø 0,1 mm )		
Raccordement électrique - connecteur 1/2		
Connecteur: 2 x M12; codage: A; Contacts: 4; Corps: TPU, orange; Verrouillage: laiton, nickelé		
		



## Câble en Y

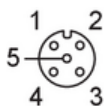
Multicable 2 x Y-Jumper M12 5M

### Raccordement



### Raccordement électrique - Connecteur femelle 1a/1b/2a/2b

Connecteur: 4 x M12; codage: A; Contacts: 3; Corps: TPU, orange; Verrouillage: laiton, nickelé; Joint d'étanchéité: FKM

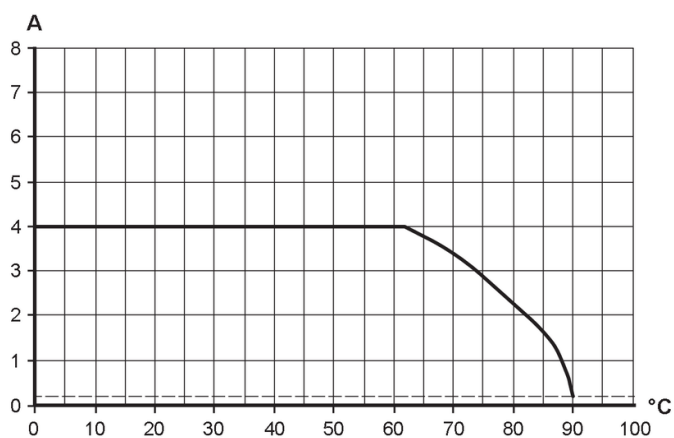




## Câble en Y

Multicable 2 x Y-Jumper M12 5M

### Diagrammes et courbes



déclassement  $I_{max} * 0,8$  DIN EN 60512-5-2

- X Température ambiante [°C]
- Y Courant [A]