

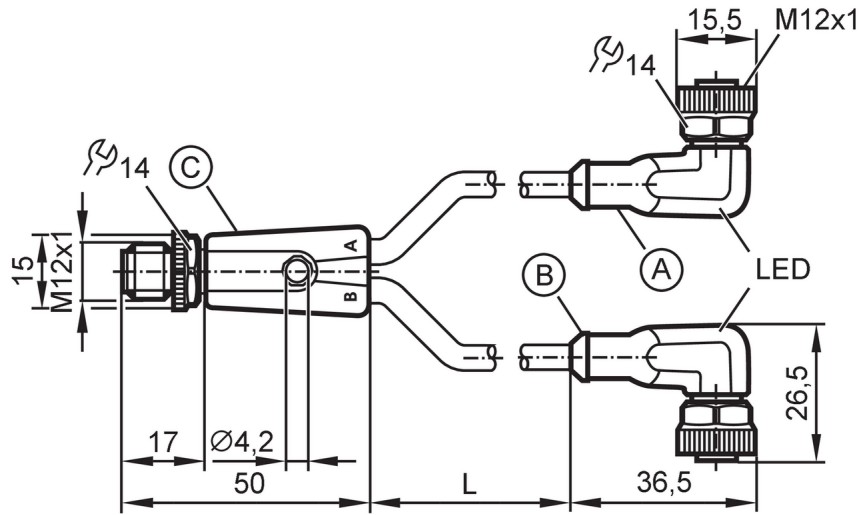
EVC439



Câble en Y

YDOAH032MSS0005H03STGH040MSS

Veuillez noter l'information technique dans la rubrique "Téléchargements".



Application

Caractéristique spécifique	Sans silicone; Sans halogène; contacts dorés; Aptitude à l'utilisation en chaîne porte-câbles
Application	Applications industrielles / automatisation industrielle; Utilisation dans les machines-outils et les lubrifiants-réfrigérants
Sans silicone	oui

Données électriques

Tension d'alimentation [V]	10...36 DC
Classe de protection	II
Courant de sortie total [A]	4

Sorties

Technologie	PNP
-------------	-----

Conditions d'utilisation

Température ambiante [°C]	-25...90
Remarque sur la température ambiante	cULus: ...75
Température ambiante en mouvement [°C]	-25...90
Remarque sur la température ambiante (en mouvement)	cULus: ...75
Indice de protection	IP 65; IP 67; IP 68; IP 69K

Données mécaniques

Poids [g]	343,7
Matière du corps	TPU
Matière écrou moleté	laiton, nickelé
Matière des joints	FKM
Nombre d'emplacements répartiteur	2
Aptitude à l'utilisation en chaîne porte-câbles	oui



Câble en Y

YDOAH032MSS0005H03STGH040MSS

Aptitude à l'utilisation en chaîne porte-câbles	rayon de courbure en cas de pose flexible	min. 10 x diamètre du câble
	vitesse de passage	max. 3,3 m/s pour une longueur de passage horizontale et une accélération max. de 5 m/s ²
	cycles de courbure	> 5 Mio.
	sollicitation de torsion	± 180 °/m

Afficheurs / éléments de service

Indication	état de commutation	1 x LED, jaune
	fonctionnement	1 x LED, vert

Remarques

Remarques	Veuillez noter l'information technique dans la rubrique "Téléchargements".	
Unité d'emballage	1 pièces	

Raccordement électrique

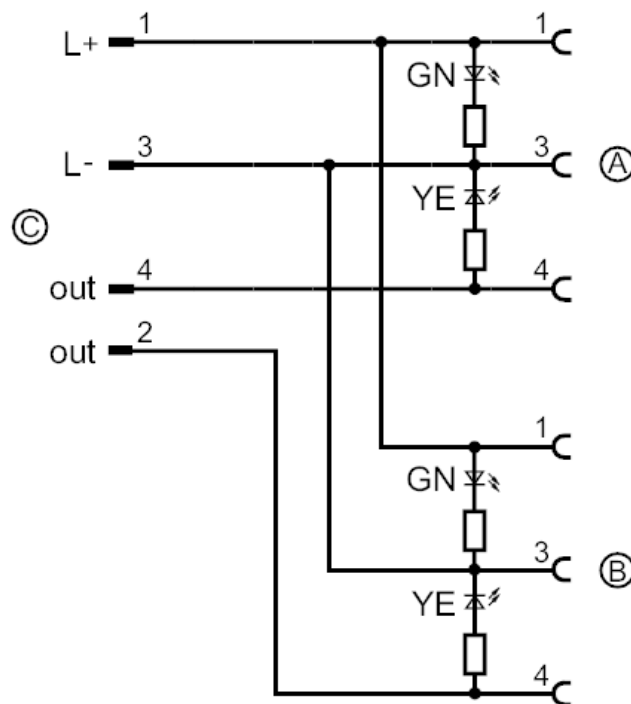
Câble: 5 m, PUR, Sans halogène, noir, Ø 4,3 mm; 3 x 0,34 mm² (42 x Ø 0,1 mm)

Raccordement électrique - connecteur C

Connecteur: 1 x M12, droit; codage: A; Contacts: 4, doré; Corps: TPU, orange; Verrouillage: laiton, nickelé; Couple de serrage: 0,6...1,5 Nm



Raccordement



EVC439

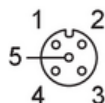


Câble en Y

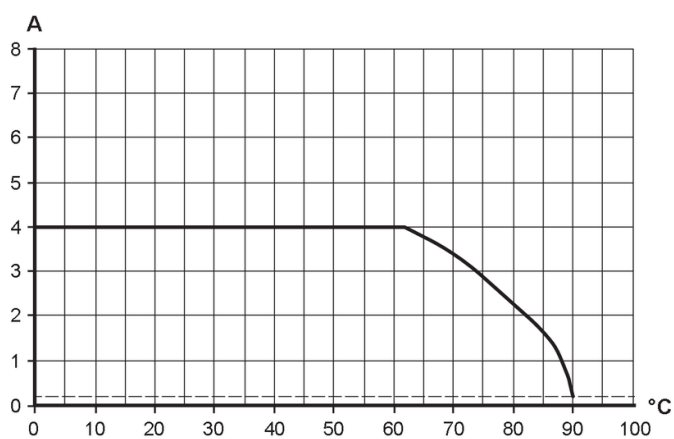
YDOAH032MSS0005H03STGH040MSS

Raccordement électrique - Connecteur femelle A/B

Connecteur: 2 x M12, coudé; codage: A; Contacts: 3, doré; Corps: TPU, noir transparent; Verrouillage: laiton, nickelé; Joint d'étanchéité: FKM; Couple de serrage: 0,6...1,5 Nm



Diagrammes et courbes



déclassement $I_{max} * 0,8$ DIN EN 60512-5-2

X Température ambiante [°C]

Y Courant [A]