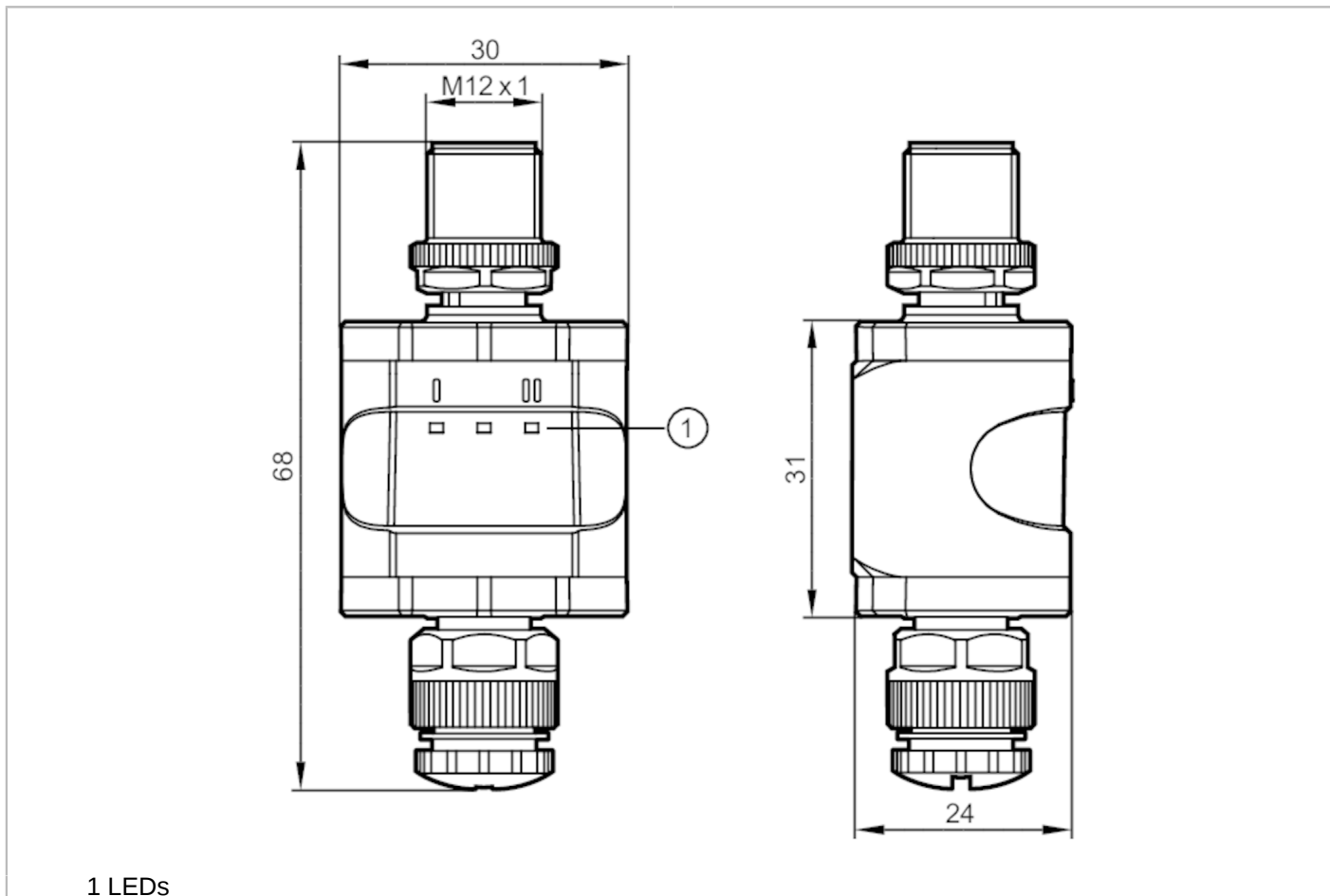


EIO330



Adaptateur IO-Link Bluetooth

IO-LINK BLUETOOTH ADAPTER MULTI RW



Application	
Caractéristique spécifique	contacts dorés
Application	affichage de toutes les valeurs process des capteurs raccordés au même maître; réglage d'appareils et diagnostic; paramétrage et analyse d'appareils; Nur funktionsfähig mit ifm IO-Link Master ab Firmware 2.1
Homologation radio pour	UE; Liechtenstein; Norvège; Suisse; Islande; Türkei; Vereinigtes Königreich
Données électriques	
Tension d'alimentation [V]	18...30 DC
Consommation [mA]	< 30
Classe de protection	III
Protection inversion de polarité	oui
Retard à la disponibilité [s]	pour communication IO-Link < 0,3; Bluetooth < 1
Logiciel / programmation	
Possibilités de paramétrage	enregistrement des valeurs process
Interfaces	
Interface de communication	IO-Link; Bluetooth



Adaptateur IO-Link Bluetooth

IO-LINK BLUETOOTH ADAPTER MULTI RW

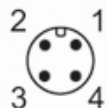
Bluetooth		
Standard de transmission	BLE 4.0; BLE 4.1; BLE 4.2; EDR 2.0; EDR 2.1	
Bande de fréquences	2,4 - 2,482 GHz	
Puissance d'émission [mW]	10; (10 dBm)	
Portée	typ. 20 m	
IO-Link Device		
Type de transmission	COM3 (230,4 kBaud)	
Révision IO-Link	1.1	
Standard SDCI	IEC 61131-9	
Profils	Identification (0x8000); Diagnosis (0x8003); Extended Identification (0x8100)	
Type de port maître requis	A	
Temps de cycle de process min. [ms]	2,3	
DeviceID supportés	DeviceID	
	0x000521	
Conditions d'utilisation		
Température ambiante [°C]	-25...60	
Température de stockage [°C]	-25...70	
Indice de protection	IP 67	
Tests / homologations		
CEM	DIN EN 61000-6-2	
	DIN EN 61000-6-3	dans une cuve métallique fermée
Tenue aux chocs	DIN EN 60068-2-27	15 g (6 ms)
Tenue aux vibrations	DIN EN 60068-2-6	2 g (10...150 Hz)
MTTF [Années]	281	
Données mécaniques		
Poids [g]	94	
Notice de montage	ne pas enlever le capuchon protecteur installé	
Matières	inox (1.4404 / 316L); laiton (2.0401); PA; PBT; FKM; Joint d'étanchéité: FKM;	
Afficheurs / éléments de service		
Indication	fonctionnement	1 x LED, vert
	Connexion au port maître	1 x LED, jaune
	Bluetooth	1 x LED, bleu
Remarques		
Remarques		
Unité d'emballage	1 pièces	
Raccordement électrique		
Connecteur: 1 x M12; Contacts: doré		

EIO330

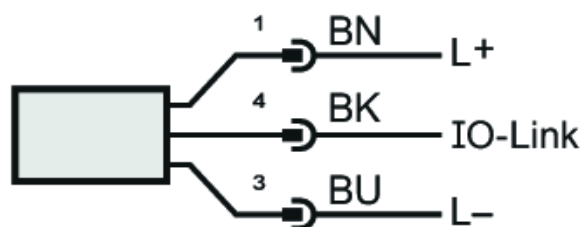


Adaptateur IO-Link Bluetooth

IO-LINK BLUETOOTH ADAPTER MULTI RW



Raccordement



couleurs selon DIN EN 60947-5-2

Couleurs des fils conducteurs :

BK = noir
BN = brun
BU = bleu