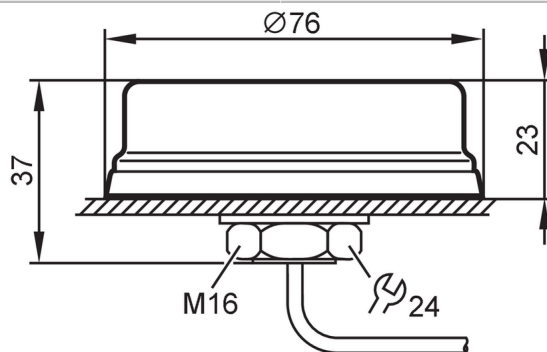


# EC2092



## Antenne de téléphonie mobile

R360/CANremote/ANTENNA/GSM



### Données mécaniques

Poids	[g]	115,5
-------	-----	-------

### Remarques

Remarques	article arrêté
-----------	----------------

Unité d'emballage	1 pièces
-------------------	----------

### Raccordement électrique

Câble: 3 m