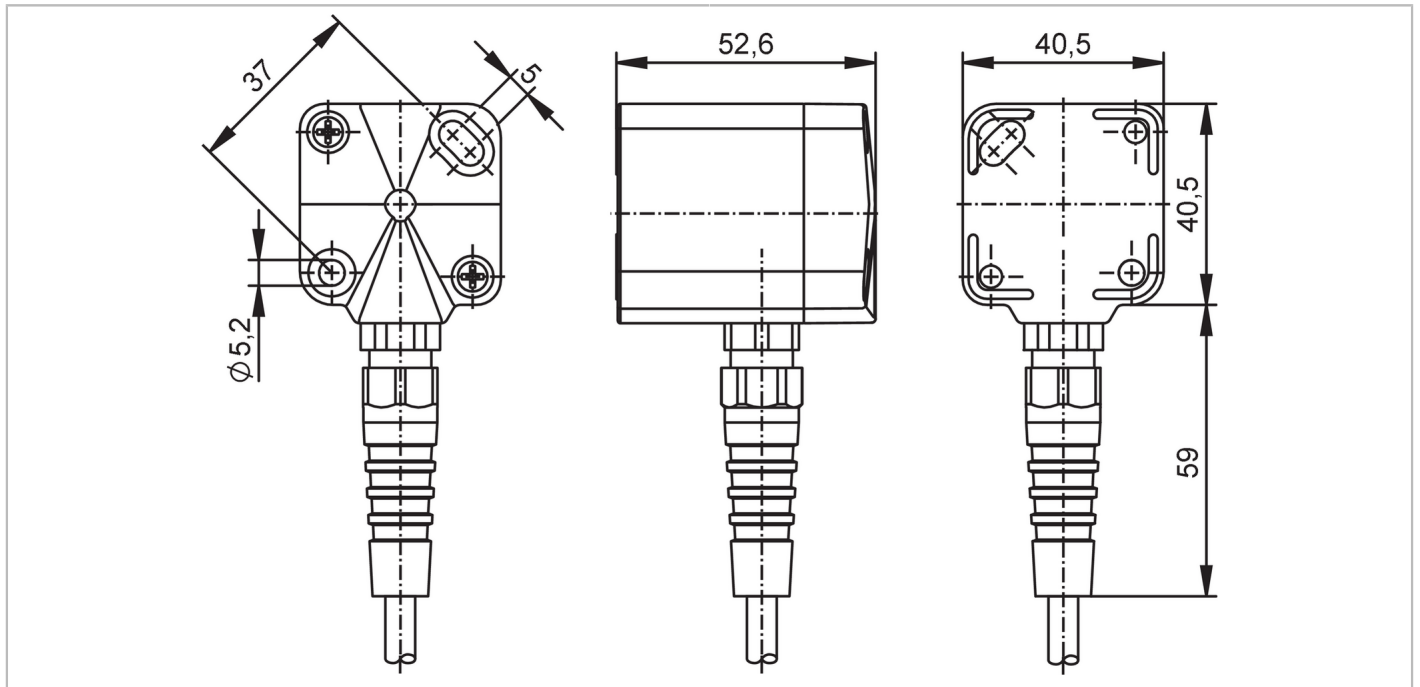




Capteur d'inclinaison

R360/INCLINOMETER/0-10V



Caractéristiques du produit

Nombre d'axes de mesure	1
Zone angulaire [°]	± 90

Application

Principe de fonctionnement	statique
Application	applications industrielles; applications mobiles

Données électriques

Tension d'alimentation [V]	15...30 DC
Consommation [mA]	< 35
Classe de protection	III
Protection inversion de polarité	oui
Protection inversion de polarité	oui

Entrées/sorties

Nombre des entrées et sorties	Nombre des sorties analogiques: 1
-------------------------------	-----------------------------------

Sorties

Sortie signal	signal analogique; (voir courbe caractéristique)
Nombre des sorties analogiques	1
Sortie analogique (tension) [V]	0...10
Résistance de charge min. [Ω]	50000
Protection surcharges	oui

Etendue de mesure / plage de réglage

Nombre d'axes de mesure	1
-------------------------	---



Capteur d'inclinaison

R360/INCLINOMETER/0-10V

Zone angulaire	[°]	± 90
----------------	-----	------

Exactitude / déviations

Répétabilité	[°]	0,1
--------------	-----	-----

Conditions d'utilisation

Température ambiante	[°C]	-30...85
----------------------	------	----------

Température de stockage	[°C]	-30...85
-------------------------	------	----------

Indice de protection		IP 67
----------------------	--	-------

Tests / homologations

CEM	EN 61000-4-2 ESD	4 kV
	EN 61000-4-3 rayonnement HF	10 V/m
	EN 61000-4-4 Burst	2 kV
	EN 61000-4-6 parasites HF conduits par le câble	10 V
	EN 61000-6-3 émission de parasites	classe B
Tenue aux chocs	EN 60068-2-29	30 g 6 ms / 24 000 chocs
Tenue aux vibrations	DIN EN 60068-2-6	10 g (10...500 Hz) / 10 cycles de fréquence sur 3 axes
	DIN EN 60068-2-64	(10...2000 Hz) / 32 heures sur 3 axes
MTTF	[Années]	884

Données mécaniques

Poids	[g]	281,5
Dimensions	[mm]	40,5 x 40,5 x 52,2
Matières		boîtier: PPO
Couple de serrage	[Nm]	1,8
Position de montage		vertical

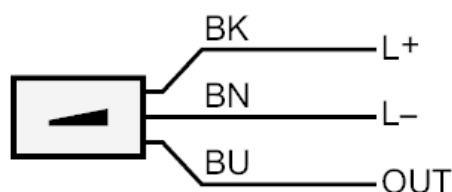
Remarques

Unité d'emballage		1 pièces
-------------------	--	----------

Raccordement électrique

Câble: 3,5 m, PUR

Raccordement

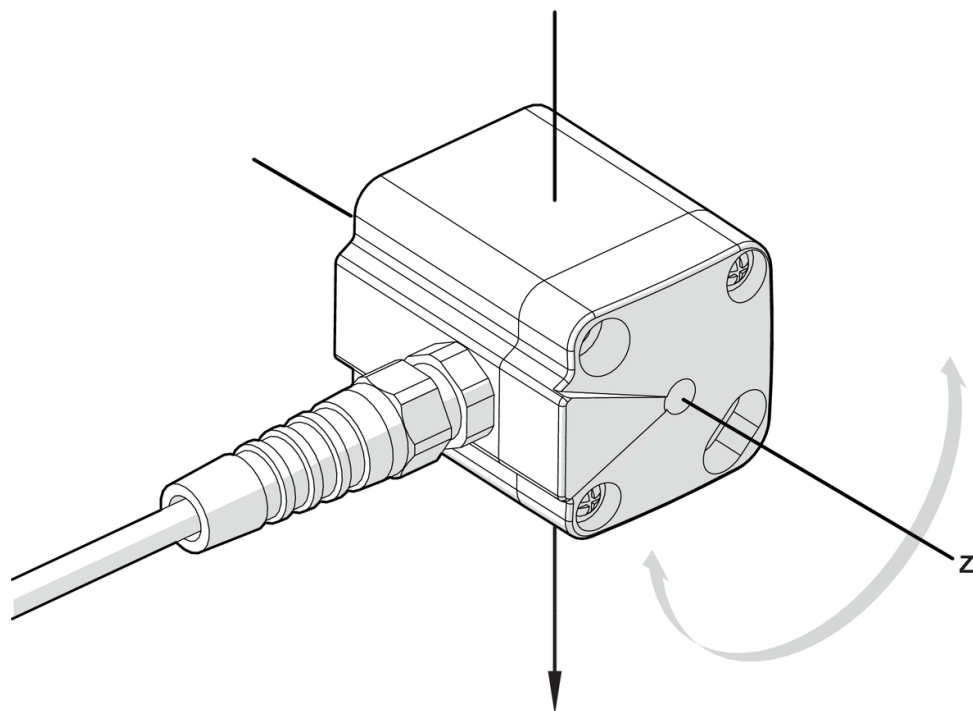


Capteur d'inclinaison

R360/INCLINOMETER/0-10V

Diagrammes et courbes

sens de mesure et de montage



position de montage verticale / rotation autour de l'axe Z