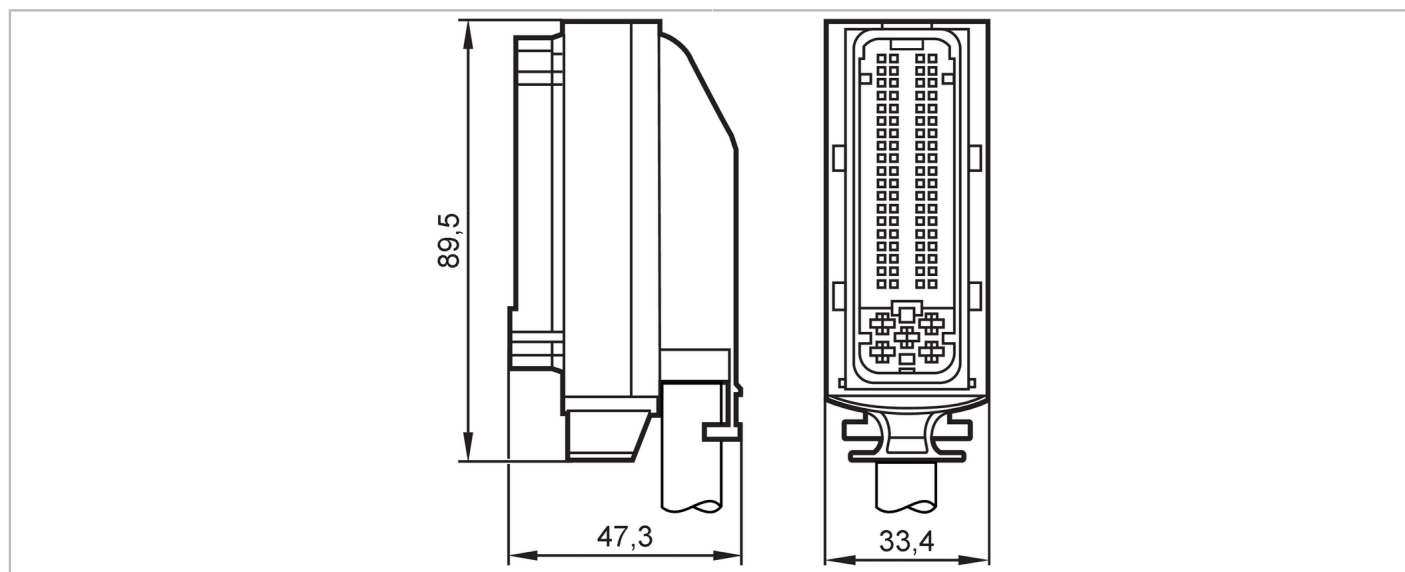


# EC0720



## Câble avec prise mâle AMP

ecomatCable/46p/2.5m/Code-B



Application	
Application	Applications industrielles / automatisation industrielle; Utilisation dans les applications mobiles et robustes
Données électriques	
Tension d'alimentation [V]	36 DC
Conditions d'utilisation	
Indice de protection	IP 67
Données mécaniques	
Poids [g]	1170
Dimensions [mm]	89,5 x 33,4 x 47,3
Remarques	
Unité d'emballage	1 pièces
Raccordement électrique	
Câble: 2,5 m	