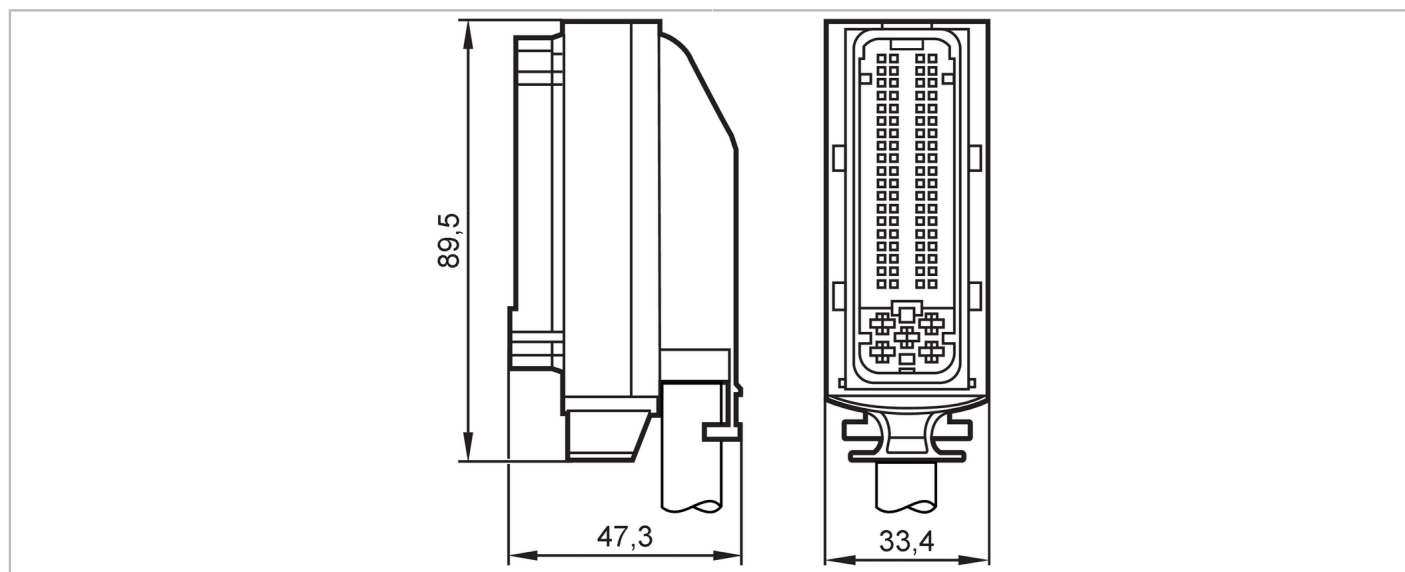


EC0702



Connecteur AMP à câbler

ecomatConnection Set Code-B



Application	
Application	Applications industrielles / automatisation industrielle; Utilisation dans les applications mobiles et robustes
Conditions d'utilisation	
Indice de protection	IP 67; (seulement en utilisant des fils conducteurs individuellement étanchéifiés (non fournis))
Données mécaniques	
Poids [g]	75,3
Dimensions [mm]	89,5 x 33,4 x 47,3
Remarques	
Unité d'emballage	1 pièces