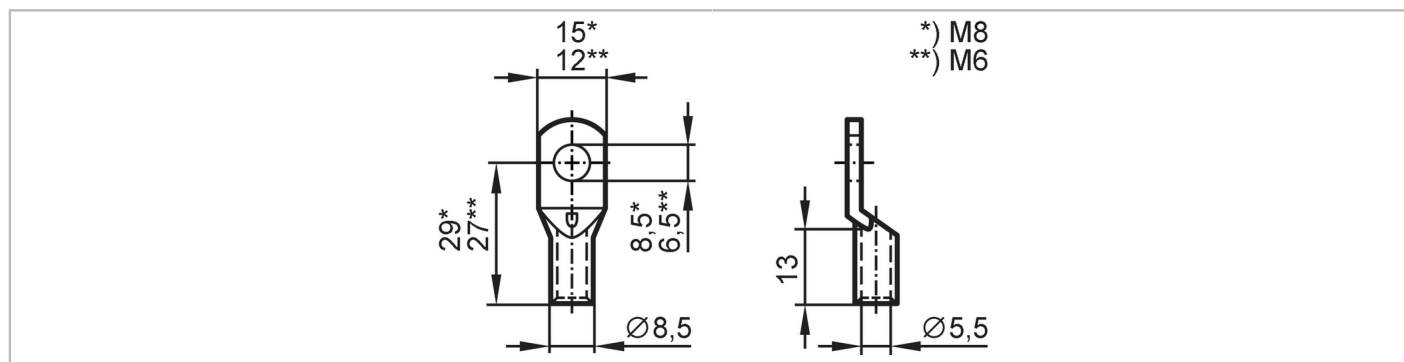




Matériel de raccordement pour l'alimentation en tension

BasicContact-Set/for CR0431



Application	
Version	pour BasicController relay CR0431
Application	Applications industrielles / automatisation industrielle; Utilisation dans les applications mobiles et robustes
Données mécaniques	
Poids	[g] 32,9
Accessoires	
Fourniture	cosses tubulaires: 1 x (M8, 16 mm ²) cosses tubulaires: 1 x (M6, 16 mm ²) tubes de protection: 1 x (M6 x 10 mm) écrous hexagonaux: 1 x M8 écrous hexagonaux: 1 x M6 Capuchons protecteurs: 1 x M8 Capuchons protecteurs: 1 x M6 rondelles: 1 x (Ø 6,4 mm) rondelles: 1 x (Ø 8,4 mm)
Remarques	
Unité d'emballage	1 pièces
Raccordement électrique	
Bornes de raccordement:	