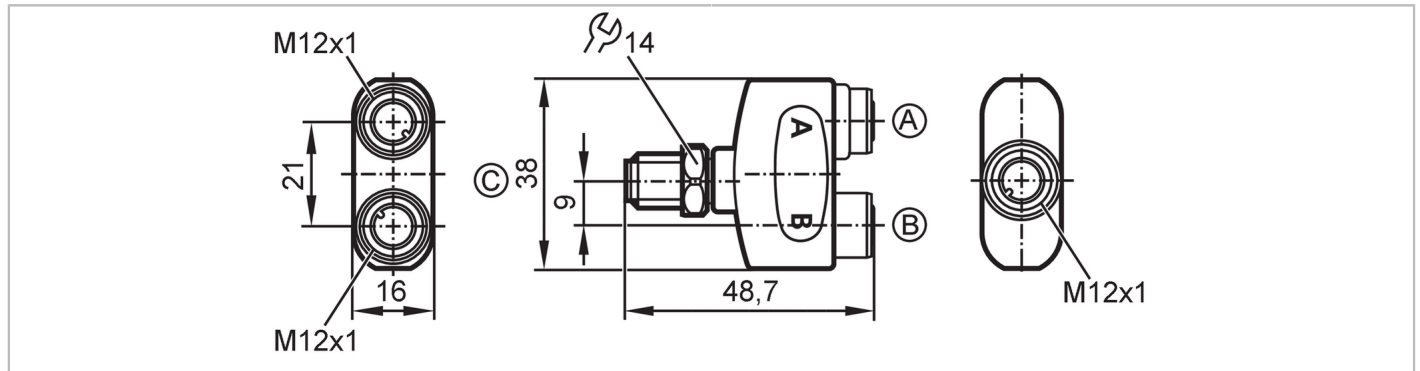


EBT007



Répartiteur en Y

ZDO2H050VAS0000-00STGH050VAS



Application		
Caractéristique spécifique	Sans silicone; contacts dorés	
Application	zones aseptiques et humides dans l'industrie agroalimentaire	
Sans silicone	oui	
Données électriques		
Tension d'alimentation [V]	< 60 AC/DC; (cULus: 30 AC / 42 DC)	
Classe de protection	II	
Courant de sortie par module / emplacement [A]	4	
Courant de sortie total [A]	4	
Courant de sortie total (UL) [A]	3	
Conditions d'utilisation		
Température ambiante [°C]	-25...100	
Remarque sur la température ambiante	cULus: ...65 °C	
Température de stockage [°C]	-25...55	
Humidité de stockage [%]	10...100	
Autres conditions climatiques pour le stockage selon la classe indiquée	1K22/ DIN 60721-3-1	
Indice de protection	IP 65; IP 67; IP 68; IP 69K	
Tests / homologations		
Homologation UL	alimentation en tension	Class 2
	Numéro de fichier UL	E191684
Données mécaniques		
Poids [g]	35,6	
Matières	boîtier: PA orange; Joint d'étanchéité: EPDM	
Matière écrou moleté	inox (1.4404 / 316L)	
Matière des joints	EPDM	
Remarques		
Unité d'emballage	1 pièces	

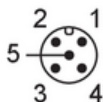


Répartiteur en Y

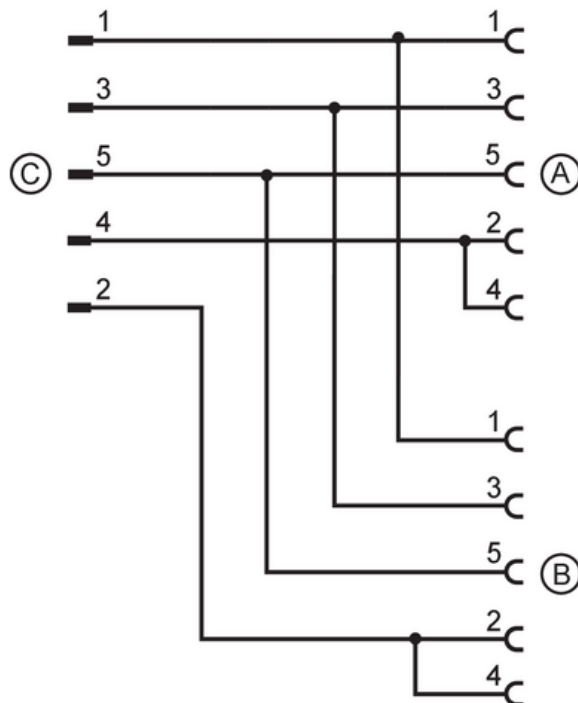
ZDO2H050VAS0000-00STGH050VAS

Raccordement électrique - connecteur C

Connecteur: 1 x M12; codage: A; Contacts: 5, doré; Verrouillage: inox (1.4404 / 316L); Couple de serrage: 0,6...1,5 Nm



Raccordement



Raccordement selon CEI 61076-2-101

Raccordement électrique - Connecteur femelle A/B

Connecteur: 2 x M12; codage: A; Contacts: 5, doré; Verrouillage: inox (1.4404 / 316L); Joint d'étanchéité: EPDM; Couple de serrage: 0,6...1,5 Nm

