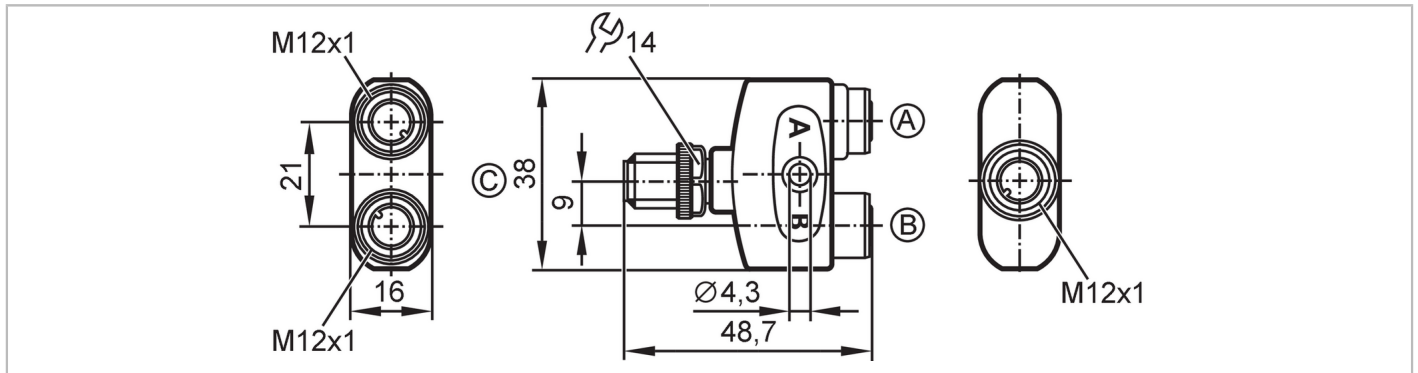


EBC117



Répartiteur en Y

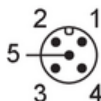
ZDO2H040MSS0000-00STGH050MSS



Application	
Caractéristique spécifique	Sans silicone; contacts dorés
Application	Applications industrielles / automatisation industrielle
Sans silicone	oui
Données électriques	
Tension d'alimentation [V]	< 60 AC/DC; (cULus: 30 AC / 42 DC)
Classe de protection	II
Courant de sortie par module / emplacement [A]	4
Courant de sortie total [A]	4
Conditions d'utilisation	
Température ambiante [°C]	-25...90
Remarque sur la température ambiante	cULus: ...65 °C
Température de stockage [°C]	-25...55
Humidité de stockage [%]	10...100
Autres conditions climatiques pour le stockage selon la classe indiquée	1K22/ DIN 60721-3-1
Indice de protection	IP 65; IP 67; IP 68; IP 69K
Données mécaniques	
Poids [g]	37,2
Matière du corps	PA
Matière écrou moleté	laiton, nickelé
Matière des joints	FKM
Remarques	
Unité d'emballage	1 pièces

Raccordement électrique - connecteur C

Connecteur: 1 x M12; codage: A; Contacts: 5, doré; Corps: PA, orange; Verrouillage: laiton, nickelé; Couple de serrage: 0,6...1,5 Nm

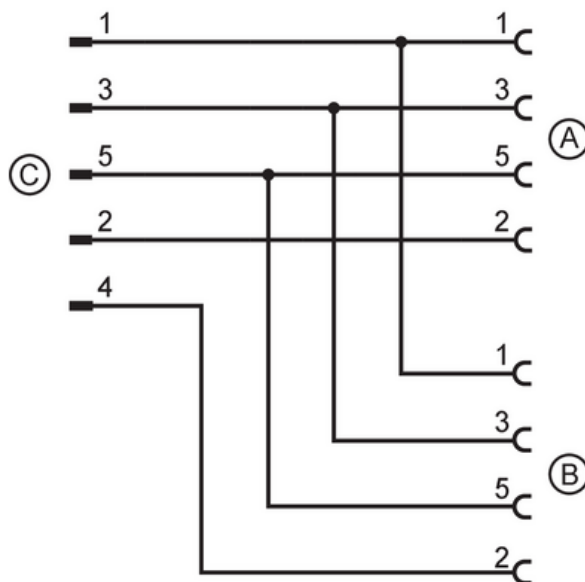




Répartiteur en Y

ZDO2H040MSS0000-00STGH050MSS

Raccordement



Raccordement électrique - Connecteur femelle A/B

Connecteur: 2 x M12; codage: A; Contacts: 4, doré; Corps: PA, orange; Verrouillage: laiton, nickelé; Joint d'étanchéité: FKM; Couple de serrage: 0,6...1,5 Nm

