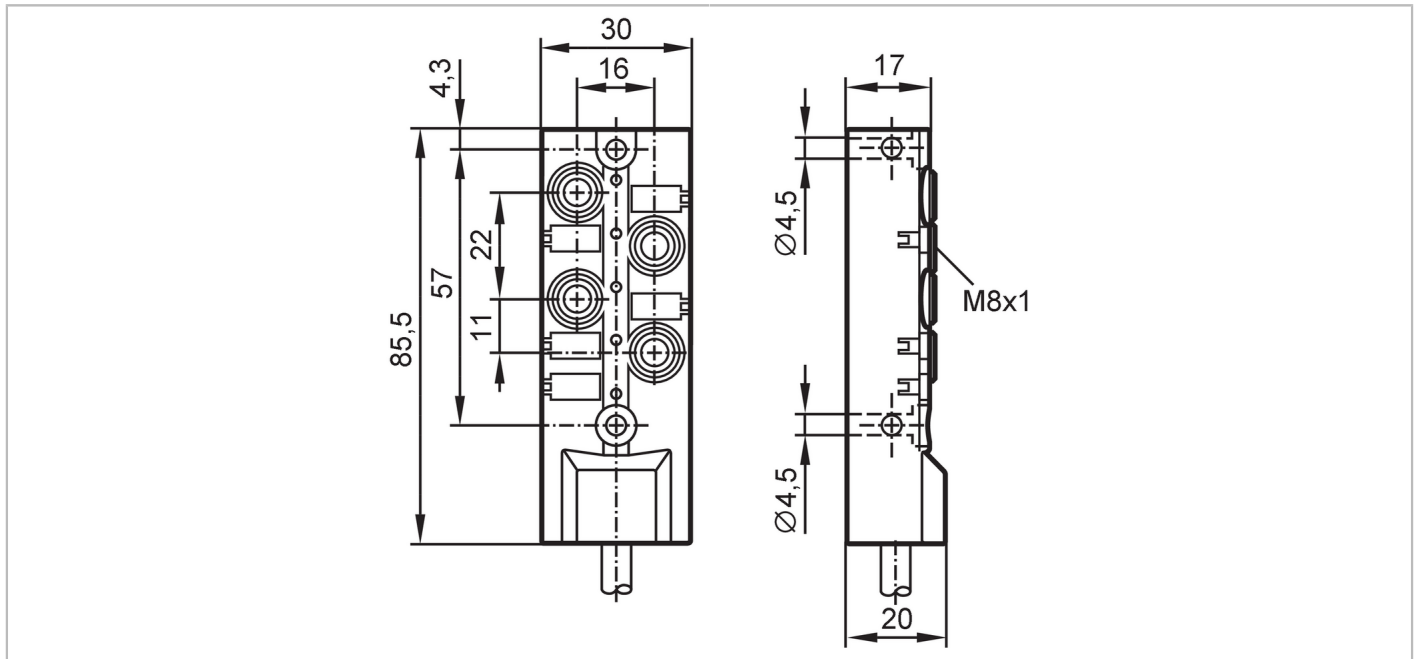




## Répartiteur

ZDO4F035MSJ0010H10



### Application

Caractéristique spécifique Sans halogène; contacts dorés; Aptitude à l'utilisation en chaîne porte-câbles

### Données électriques

Tension d'alimentation [V]	10...30 DC; ("supply class 2" selon cULus)
Classe de protection	III
Courant de sortie par module / emplacement [A]	2
Courant de sortie total [A]	6

### Sorties

Technologie NPN

### Conditions d'utilisation

Température ambiante [°C]	-25...80
Température ambiante en mouvement [°C]	-5...60
Indice de protection	IP 65; IP 67; IP 68

### Données mécaniques

Poids [g]	648,5
Boîtier	rectangulaire
Type de montage	Fixation par l'arrière
Dimensions [mm]	85,5 x 30 x 20
Matières	boîtier: PBT GF20
Matière écrou moleté	laiton, nickelé
Nombre d'emplacements répartiteur	4
Type connecteur	M8

# EBC059



## Répartiteur

ZDO4F035MSJ0010H10

Aptitude à l'utilisation en chaîne porte-câbles	oui	
Aptitude à l'utilisation en chaîne porte-câbles	rayon de courbure en cas de pose flexible	min. 10 x diamètre du câble
	vitesse de passage	max. 3,3 m/s pour une longueur de passage horizontale et une accélération max. de 5 m/s <sup>2</sup>
	cycles de courbure	> 5 Mio.
	sollicitation de torsion	± 180 °/m

### Afficheurs / éléments de service

Indication	état de commutation	4 x LED, jaune
	fonctionnement	1 x LED, vert

### Accessoires

Accessoires en option	Adaptateur pour rail DIN:, E73006	
	Bouchon: M8, E73005	

### Remarques

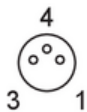
Unité d'emballage	1 pièces
-------------------	----------

### Raccordement électrique

Câble: 10 m, PUR, Sans halogène, noir, Ø 6,4 mm; 4 x 0,34 mm<sup>2</sup> (43 x Ø 0,1 mm ) + 2 x 0,75 mm<sup>2</sup> (21 x Ø 0,2 mm )

### Raccordement électrique - emplacement

Connecteur: 4 x M8; codage: A; Contacts: 3, doré; Verrouillage: laiton, nickelé

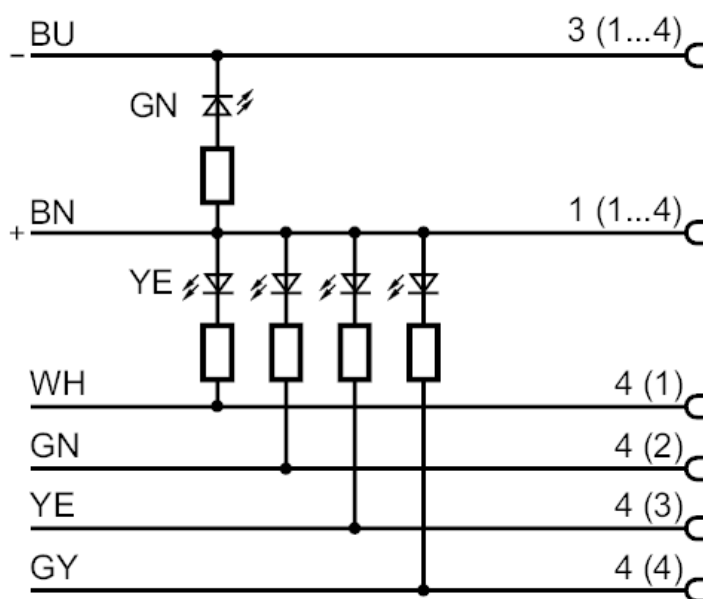




## Répartiteur

ZDO4F035MSJ0010H10

### Raccordement



#### Couleurs des fils conducteurs :

BN =	brun
BU =	bleu
GN =	vert
GY =	gris
WH =	blanc
YE =	jaune