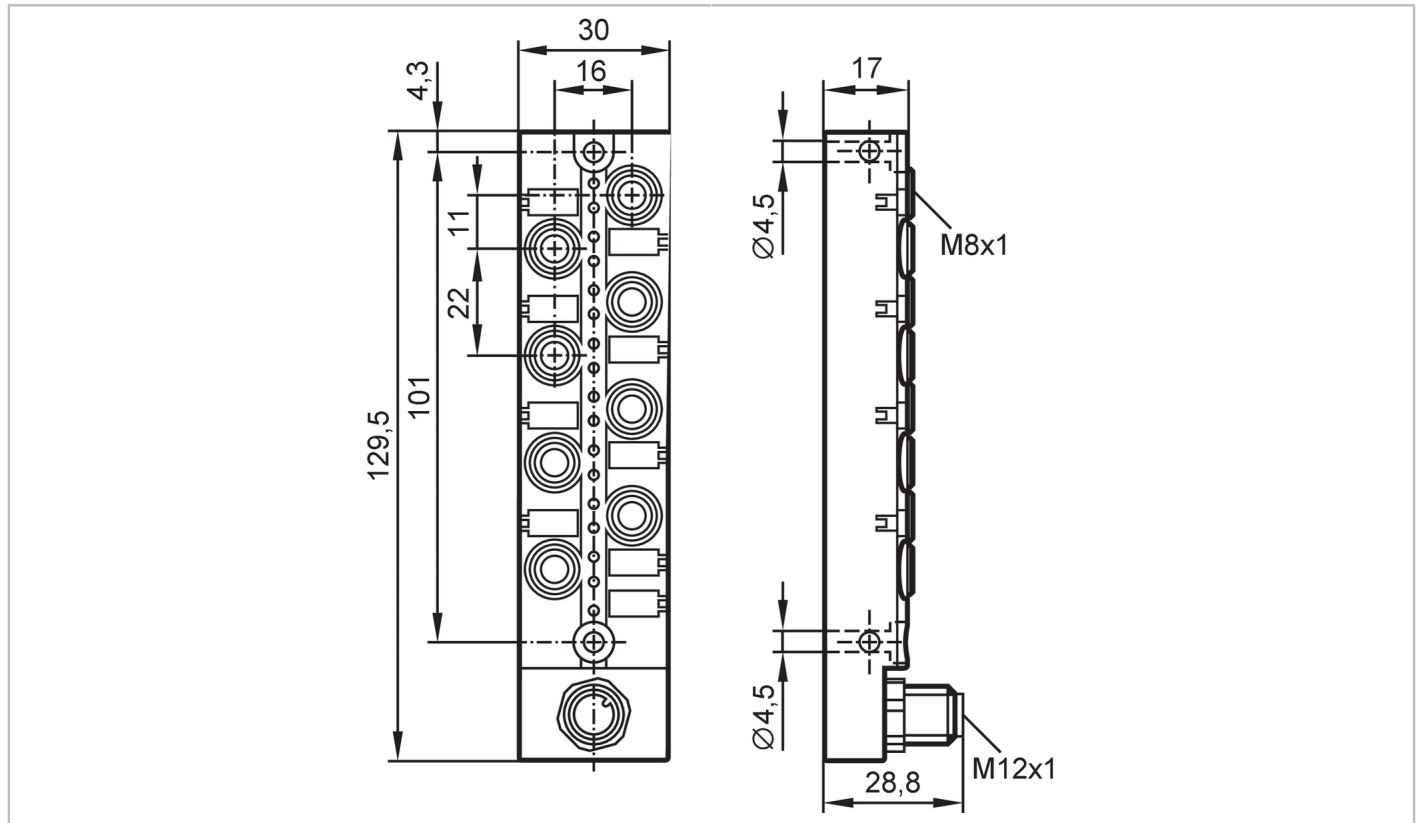




Répartiteur

ZDO8F039MSS0000-STGH120MSS



Application	
Caractéristique spécifique	contacts dorés
Données électriques	
Tension d'alimentation [V]	15...30 DC
Classe de protection	III
Courant de sortie par module / emplacement [A]	1
Courant de sortie total [A]	1
Sorties	
Technologie	PNP
Conditions d'utilisation	
Température ambiante [°C]	-25...80
Température ambiante en mouvement [°C]	-5...60
Indice de protection	IP 67
Données mécaniques	
Poids [g]	125
Boîtier	rectangulaire
Type de montage	Fixation par l'arrière
Dimensions [mm]	129,5 x 30 x 28,8
Matières	boîtier: PBT GF20
Matière écrou moleté	laiton, nickelé

EBC045



Répartiteur

ZDO8F039MSS0000-STGH120MSS

Nombre d'emplacements répartiteur	8
Type connecteur	M8

Afficheurs / éléments de service

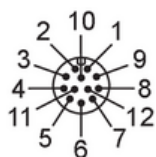
Indication	état de commutation	8 x LED, jaune
	fonctionnement	1 x LED, vert

Remarques

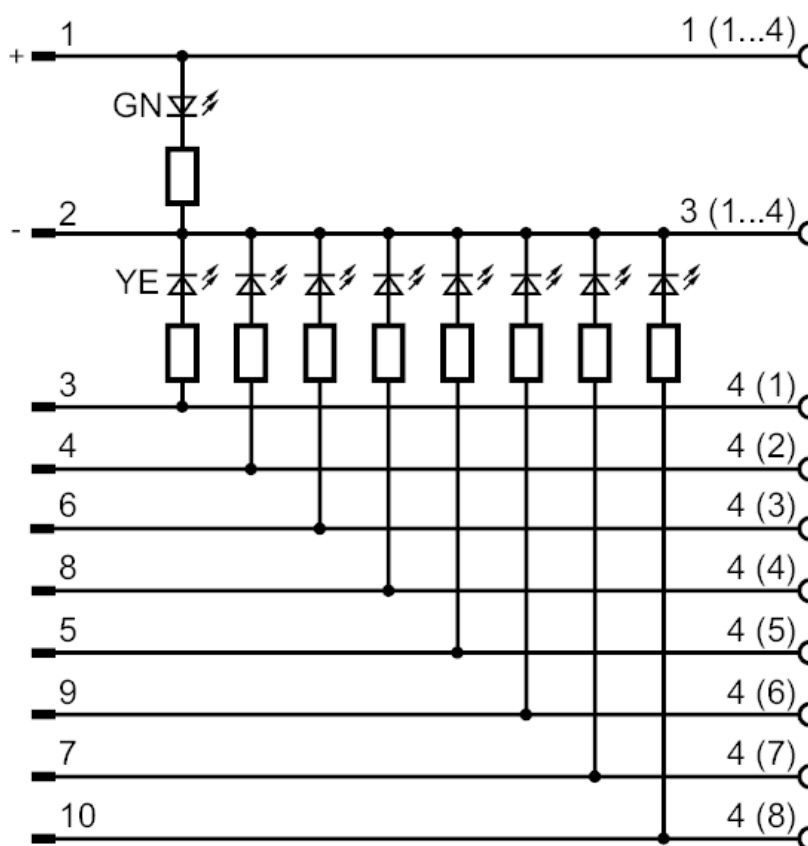
Unité d'emballage	1 pièces
-------------------	----------

Raccordement électrique - Raccordement

Connecteur: 1 x M12; Contacts: 10, doré; Verrouillage: laiton, nickelé; Couple de serrage: 0,8...1,5 Nm



Raccordement



EBC045



Répartiteur

ZDO8F039MSS0000-STGH120MSS

Raccordement électrique - emplacement

Connecteur: 8 x M8; codage: 3; Contacts: A, doré; Verrouillage: laiton, nickelé; Couple de serrage: 0,8...1,5 Nm

