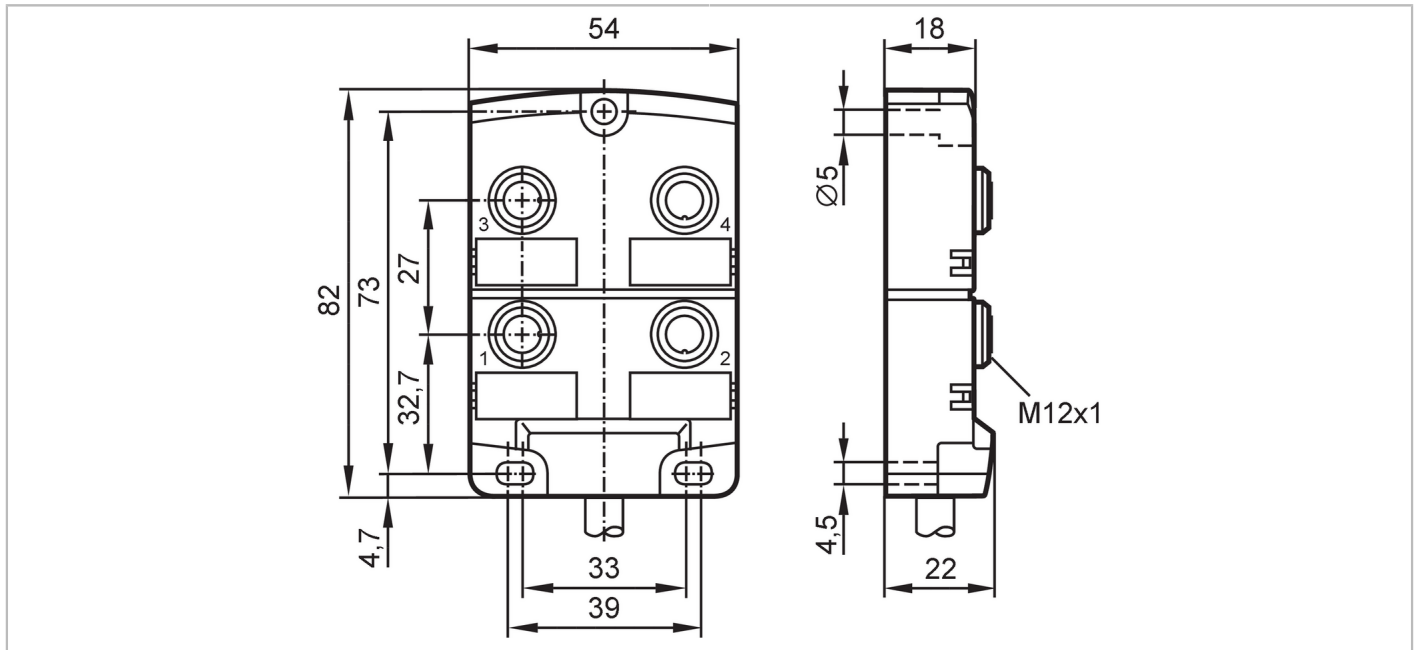




Répartiteur

ZDO4H050MSS0005H11



Application	
Caractéristique spécifique	Sans silicone; Sans halogène; contacts dorés; Aptitude à l'utilisation en chaîne porte-câbles
Application	Applications industrielles / automatisation industrielle; Utilisation dans les machines-outils et les lubrifiants-réfrigérants
Sans silicone	oui
Données électriques	
Tension d'alimentation [V]	< 30 DC; ("supply class 2" selon cULus)
Classe de protection	II
Courant de sortie par module / emplacement [A]	4
Courant de sortie total [A]	12
Conditions d'utilisation	
Température ambiante [°C]	-25...80
Température ambiante en mouvement [°C]	-5...60
Indice de protection	IP 67; IP 68
Tests / homologations	
Homologation UL	Enclosure type Type 1
Données mécaniques	
Poids [g]	506
Boîtier	rectangulaire
Type de montage	Fixation par l'arrière
Dimensions [mm]	82 x 54 x 22
Matières	boîtier: PA
Matière écrou moleté	laiton, nickelé
Nombre d'emplacements répartiteur	4

EBC014



Répartiteur

ZDO4H050MSS0005H11

Type connecteur	M12	
Aptitude à l'utilisation en chaîne porte-câbles	oui	
Aptitude à l'utilisation en chaîne porte-câbles	rayon de courbure en cas de pose flexible	min. 10 x diamètre du câble
	cycles de courbure	> 2 Mio.
	sollicitation de torsion	maximum 30 °/m

Accessoires

Fourniture	Bouchons protecteurs: 2
	étiquettes: 4

Remarques

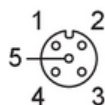
Unité d'emballage	1 pièces
-------------------	----------

Raccordement électrique

Câble: 5 m, PUR, Sans halogène, noir, Ø 8,2 mm; 8 x 0,34 mm² (43 x Ø 0,1 mm) + 3 x 1,0 mm² (55 x Ø 0,15 mm)

Raccordement électrique - emplacement

Connecteur: 4 x M12; codage: A; Contacts: 5, doré; Verrouillage: laiton, nickelé; Couple de serrage: 0,8...1,5 Nm



Raccordement

<u>BN</u>	1 (1...4)	C
<u>BU</u>	3 (1...4)	C
<u>GN/YE</u>	5 (1...4)	C
<u>GY/PK</u>	2 (1)	C
<u>RD/BU</u>	2 (2)	C
<u>WH/GN</u>	2 (3)	C
<u>BN/GN</u>	2 (4)	C
<u>WH</u>	4 (1)	C
<u>GN</u>	4 (2)	C
<u>YE</u>	4 (3)	C
<u>GY</u>	4 (4)	C

	Couleurs des fils conducteurs :
BN =	brun
BU =	bleu
GN =	vert
GY =	gris
PK =	rose
RD =	rouge
WH =	blanc
YE =	jaune