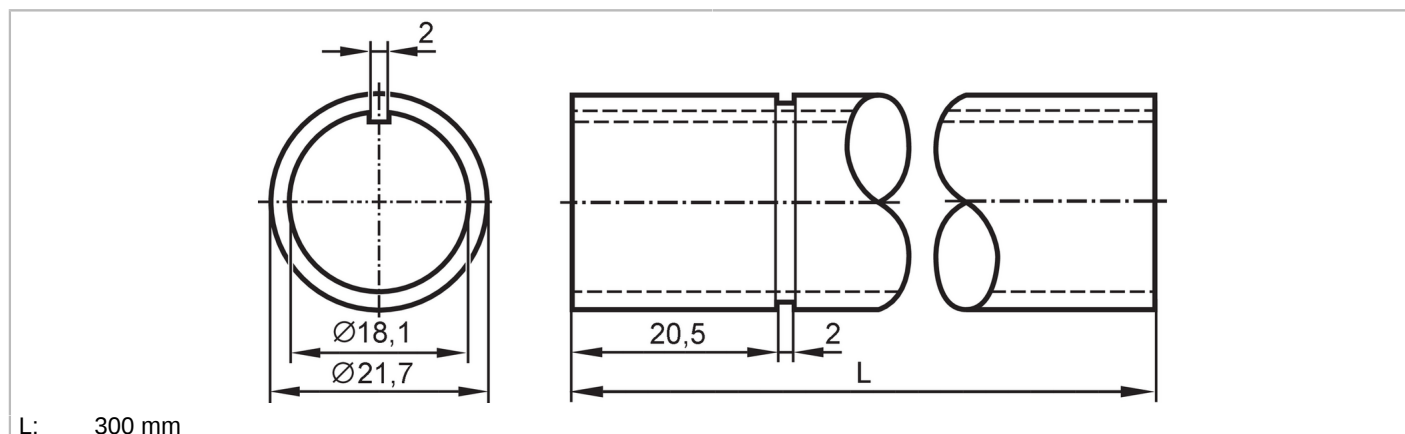


E89066



Tube de montage

LED-Tower/Pole/300mm



L: 300 mm

Données mécaniques

Poids	[g]	91,2
Dimensions	[mm]	Ø 21,7 / L = 300
Matières		Tube de montage: aluminium noir
Longueur L	[mm]	300

Accessoires

Accessoires en option	fixation de base:, E89060
	dispositif de fixation pour mur:, E89061
	adaptateur de montage:, E89063

Remarques

Unité d'emballage	1 pièces
-------------------	----------

E89066

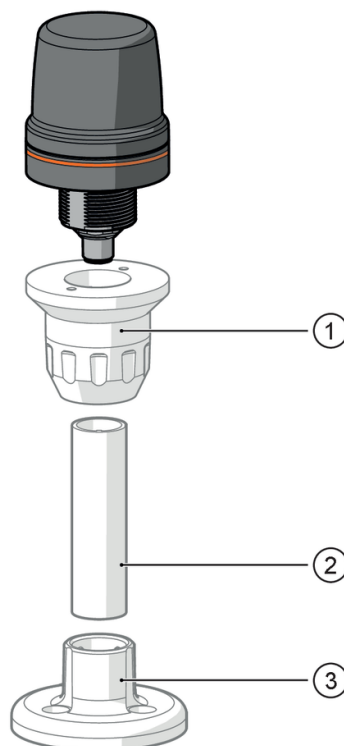


Tube de montage

LED-Tower/Pole/300mm

Diagrammes et courbes

montage à la base



- 1 E89080 non fourni
- 2 E89065, E89066, E89067 non fourni
- 3 E89060 non fourni

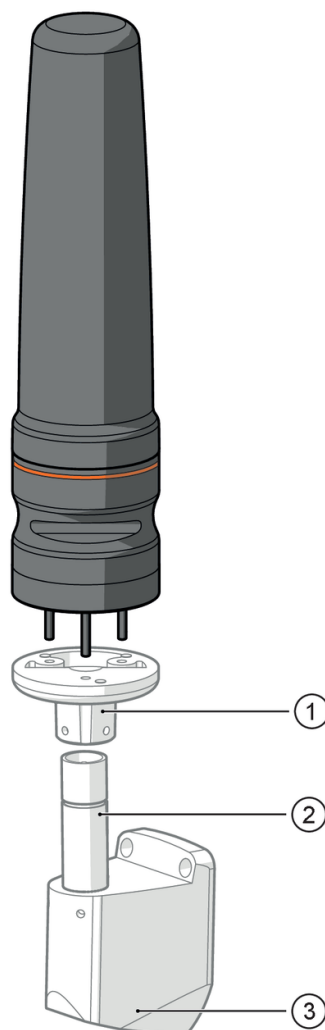
E89066

Tube de montage

LED-Tower/Pole/300mm



montage mural



- 1 E89060 non fourni
- 2 E89065, E89066, E89067 non fourni
- 3 E89061 non fourni