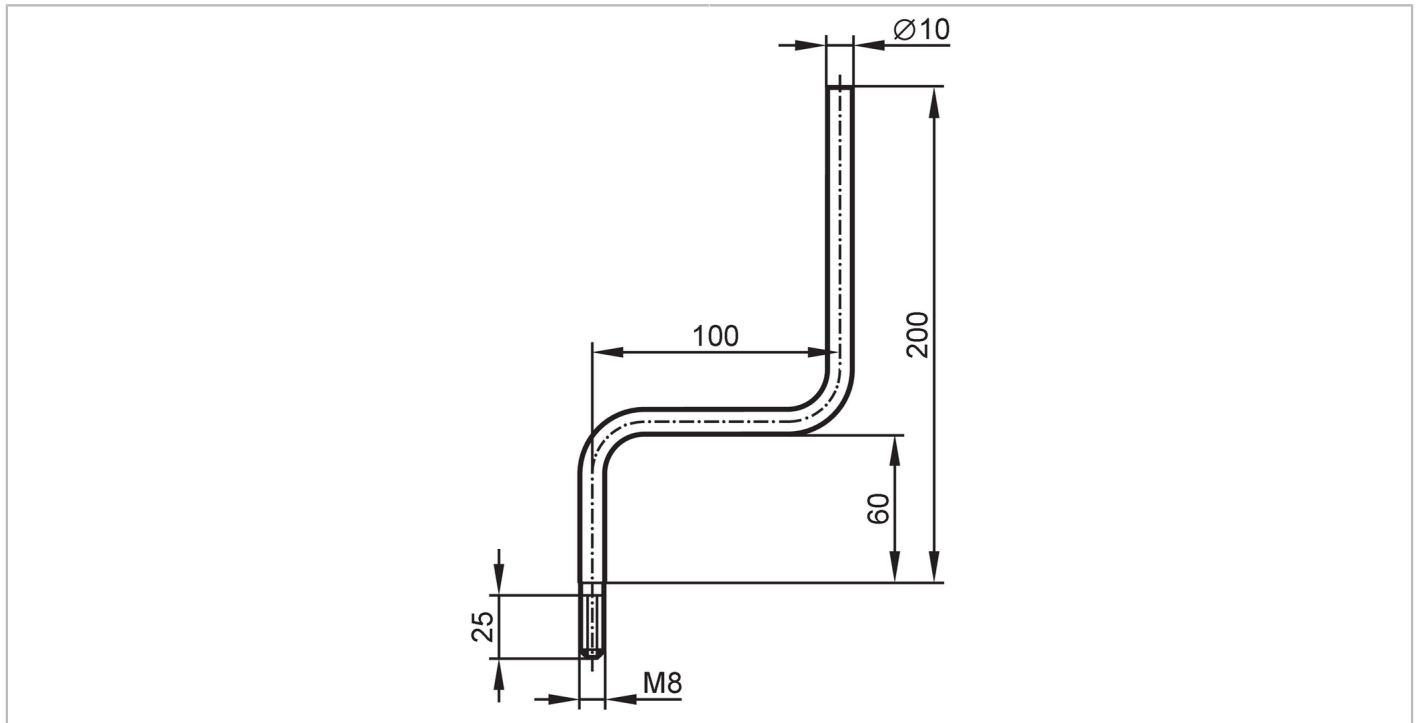


E80310



Profil rond

ROD MOUNTING ANGLED



Application	
Version	coudé
Données mécaniques	
Poids [g]	205,7
Dimensions [mm]	M8 / L = 200
Désignation du filetage	M8
Matières	inox 1.4571 (316Ti)
Accessoires	
Fourniture	rondelles: 2 Ecrous: 2
Remarques	
Unité d'emballage	1 pièces