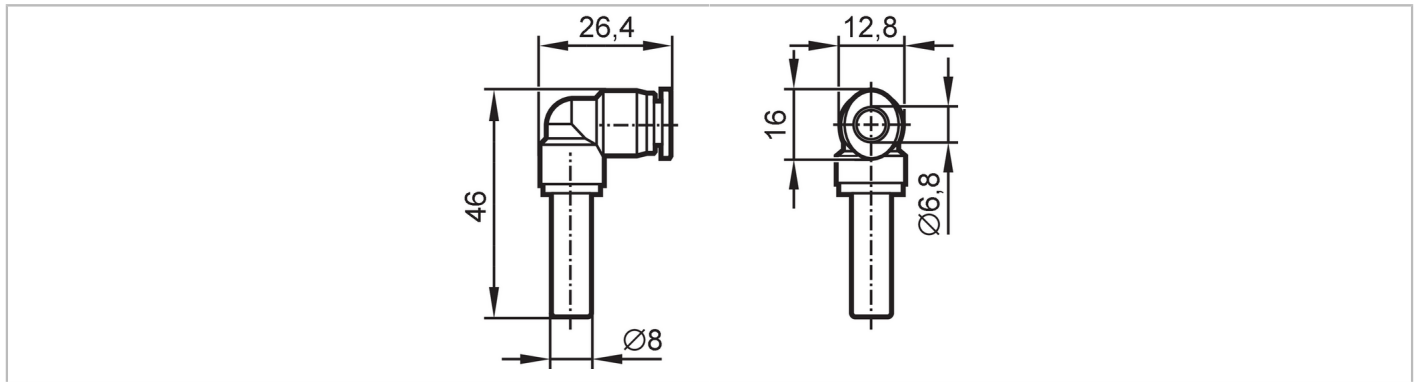


E75229



Raccord en L pour connexions pneumatiques

AirBox push-in L-connector 10 pcs.



Application	
Fluides	air comprimé selon ISO 8573-1: 2001
Conditions d'utilisation	
Pression de service [bar]	20; (min. -0,95)
Température ambiante [°C]	-20...80
Température de stockage [°C]	-20...80
Données mécaniques	
Poids [g]	34,5
Matières	boîtier: Laiton nickelé / PA66; rondelle dentée: inox
Système Legris	6 mm
Diamètre de la cosse [mm]	8
Remarques	
Unité d'emballage	10 pièces