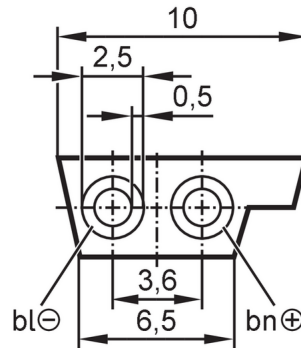


# E74005



## Câble plat AS-Interface

AS-i Flat cable EPDM ye 100 m



### Application

Caractéristique spécifique

Sans halogène

Application

Applications industrielles / automatisation industrielle

### Données électriques

Tension d'alimentation

[V]

26,5...31,6 DC

### Conditions d'utilisation

Température ambiante

[°C]

-40...85

### Données mécaniques

Poids

[g]

7744

### Remarques

Remarques

100 m supplied on a cable drum

Unité d'emballage

1 pièces

### Raccordement électrique

Câble: 100 m, EPDM, Sans halogène, jaune; 2 x 1,5 mm<sup>2</sup>