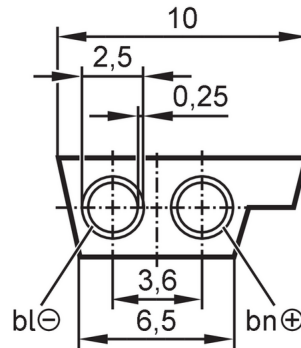


# E74406



## Câble plat AS-Interface

Flat cable 200 m EPDM ye 2.5 qmm



### Application

Caractéristique spécifique	Sans halogène
Application	Applications industrielles / automatisation industrielle

### Données électriques

Tension d'alimentation [V]	26,5...31,6 DC
----------------------------	----------------

### Conditions d'utilisation

Température ambiante [°C]	-40...85
---------------------------	----------

### Données mécaniques

Poids [g]	19140
-----------	-------

### Remarques

Remarques	200 m supplied on a wooden reel
Unité d'emballage	1 pièces

### Raccordement électrique

Câble: 200 m, EPDM, Sans halogène, jaune; 2 x 2,5 mm<sup>2</sup>