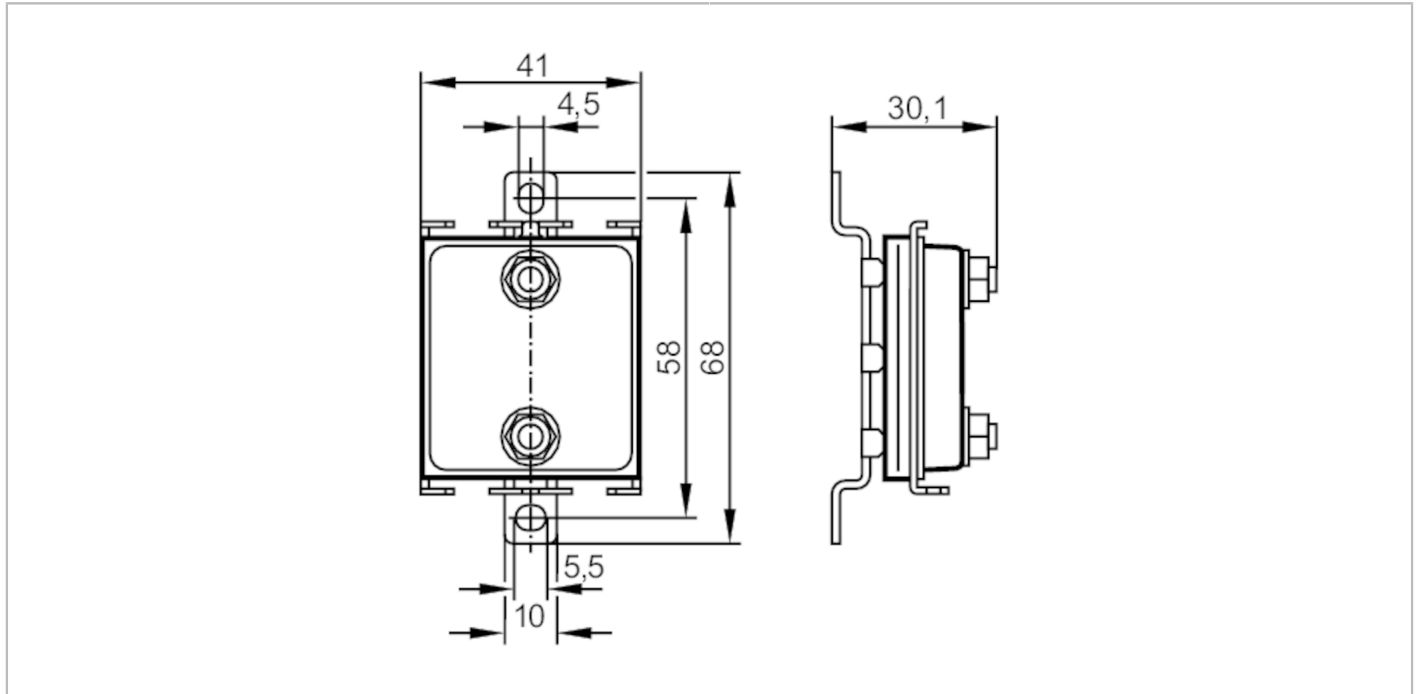


# E7377A



## Répartiteur pour câble plat AS-Interface

FC Splitter yelye II 3D/3G



### Application

Application pour la répartition de la tension AS-i ou de l'alimentation 24 V externe

### Données électriques

Classe de protection	III
Courant de sortie total [A]	8

### Sorties

Technologie AS-i

### Conditions d'utilisation

Température ambiante [°C]	0...60
Remarque sur la température ambiante	-15...60 °C: seulement en combinaison avec câble EPDM
Indice de protection	IP 67; (pour emploi en dehors de la zone explosive: IP 68 / IP 69K)

### Tests / homologations

Marquage ATEX	Ex II 3G Ex nA II T6 Gc X
	Ex II 3D Ex tc IIIC T 70°C Dc X

### Données mécaniques

Poids [g]	132,5
Matières	pièces métalliques: inox (1.4404 / 316L); joint des broches de contact: FKM; Joint d'étanchéité: EPDM
Couple de serrage [Nm]	2,5; (Vis de fixation)

### Accessoires

Accessoires en option	Clé dynamométrique, E70390
	joint pour câble plat, E70299

# E7377A



## Répartiteur pour câble plat AS-Interface

FC Splitter yelye II 3D/3G

### Remarques

Unité d'emballage	1 pièces
-------------------	----------