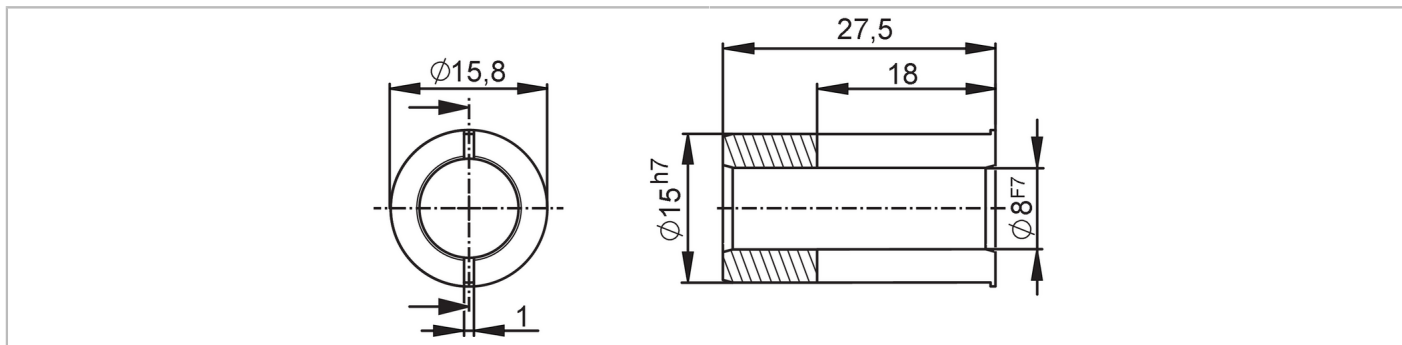


E60212



Réduction

REDUCING SLEEVE FOR RO3 ROP15-8MM



Application

Version pour codeurs à arbre creux

Données mécaniques

Poids	[g]	28,4
Diamètre intérieur	[mm]	8
Diamètre extérieur	[mm]	15
Matières		inox (1.4305/303)
Longueur	[mm]	27,5

Remarques

Unité d'emballage 1 pièces