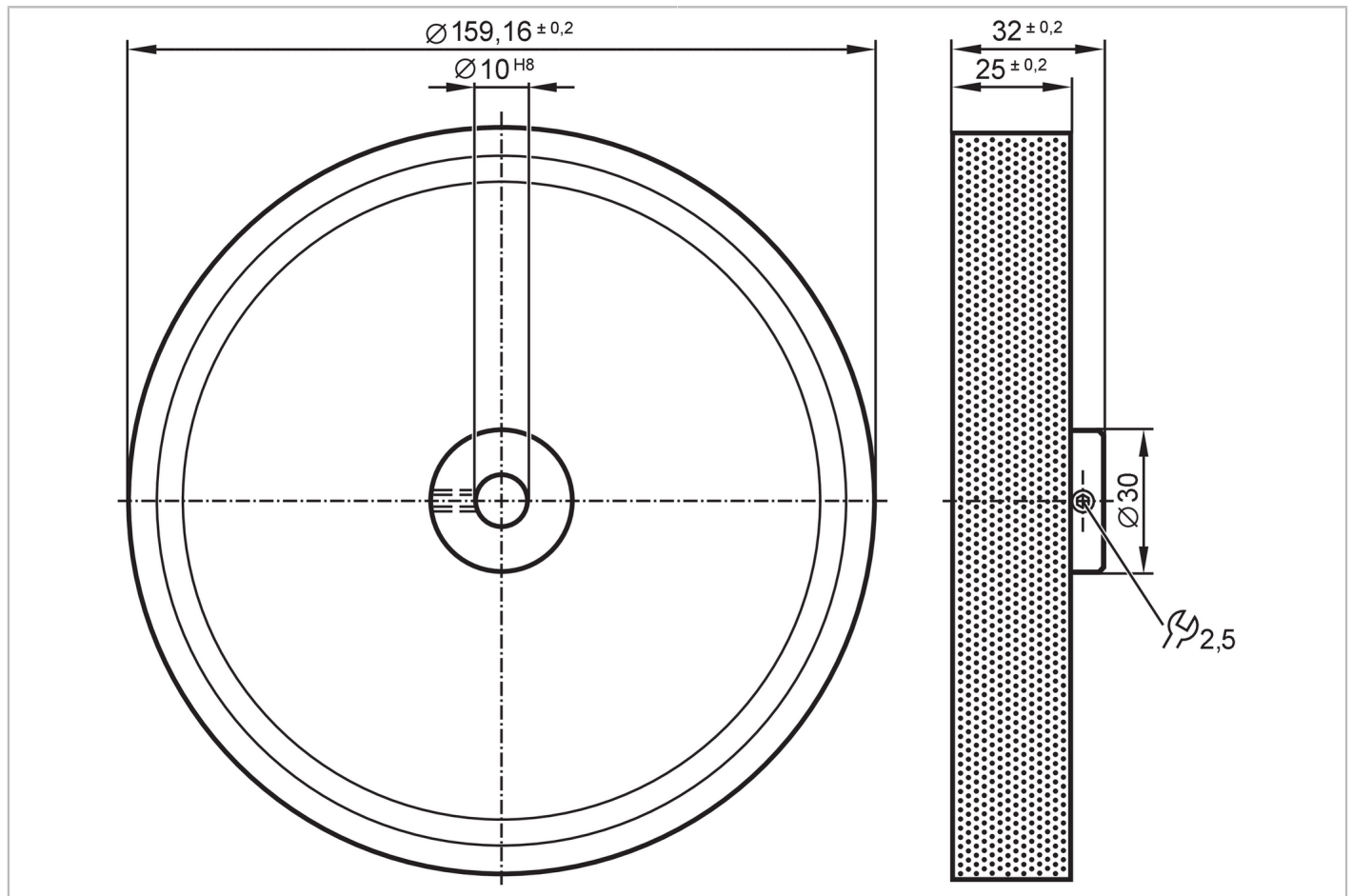


E60076



Roue de mesure

MEASURING WHEEL U:500 N:10



Application	
Version	caoutchouc à picots
Conditions d'utilisation	
Température ambiante [°C]	-30...80
Données mécaniques	
Poids [g]	519
Diamètre intérieur [mm]	10
Diamètre extérieur [mm]	159,16
Matières	roue: aluminium; caractéristiques de surface: PU
Couple de serrage [Nm]	3; (Vis de fixation)
Dureté surface	60 Shore A
Périmètre [mm]	500
Remarques	
Unité d'emballage	1 pièces