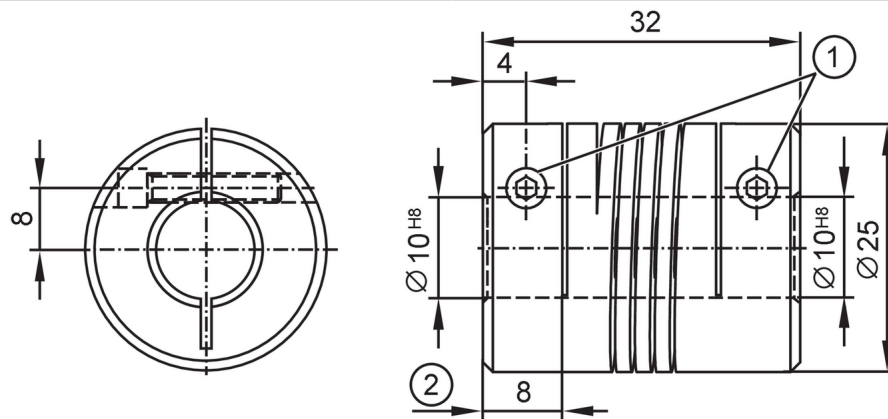


Accouplement hélicoïdal pour codeurs

COUPLING 25-10-10-32-KV



- 1 M4 x 12 - ISO 4762 (2x)
2 Profondeur de la vis de serrage

Données mécaniques

Poids	[g]	32,9
Dimensions	[mm]	Ø 25 / L = 32
Matières		aluminium
Couple de serrage	[Nm]	couple de serrage vis: 120 Ncm
Diamètre extérieur D	[mm]	25
Diamètre intérieur 1	[mm]	10
Diamètre intérieur 2	[mm]	10
Profondeur de la vis de serrage	[mm]	8
Vis de serrage	[mm]	M4 x 12 - ISO 4762 (2x)
Longueur	[mm]	32
Vitesse de rotation mécanique max.	[U/min]	6000
Désalignement axial max. de l'arbre	[mm]	± 0,5
Désalignement radial max. de l'arbre	[mm]	± 0,35
Désalignement angulaire max.	[°]	± 4,0

Remarques

Remarques	<p>Les valeurs spécifiées s'appliquent aux accouplements avec des trous alésés indiqués à une température de 23 °C.</p> <p>Les déports radial, angulaire et axial indiqués sont des valeurs maximales qui ne doivent pas atteindre leur maximum simultanément au cours du fonctionnement.</p>
Unité d'emballage	1 pièces