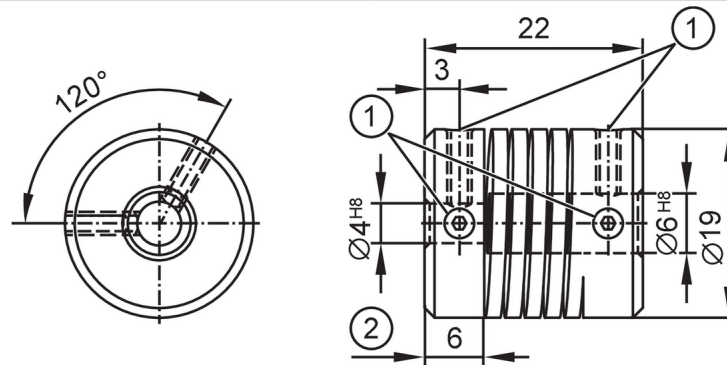


## Accouplement hélicoïdal pour codeurs

COUPLING 19,2-4-6-22-SV



- 1 M3 x 4 - ISO 4029 (4x)  
2 profondeur der Klemmnabe

## Données mécaniques

Poids	[g]	14,8
Dimensions	[mm]	Ø 19 / L = 22
Matières		aluminium
Couple de serrage	[Nm]	couple de serrage vis: 80 Ncm
Diamètre extérieur D	[mm]	19
Diamètre intérieur 1	[mm]	4
Diamètre intérieur 2	[mm]	6
Profondeur de la vis de serrage	[mm]	6
Vis de serrage	[mm]	M3 x 4 - ISO 4029 (4x)
Longueur	[mm]	22
Vitesse de rotation mécanique max.	[U/min]	8000
Désalignement axial max. de l'arbre	[mm]	± 0,4
Désalignement radial max. de l'arbre	[mm]	± 0,25
Désalignement angulaire max.	[°]	± 3,5

## Remarques

Remarques	Les valeurs spécifiées s'appliquent aux accouplements avec des trous alésés indiqués à une température de 23 °C. Les dépôts radial, angulaire et axial indiqués sont des valeurs maximales qui ne doivent pas atteindre leur maximum simultanément au cours du fonctionnement.
Unité d'emballage	1 pièces