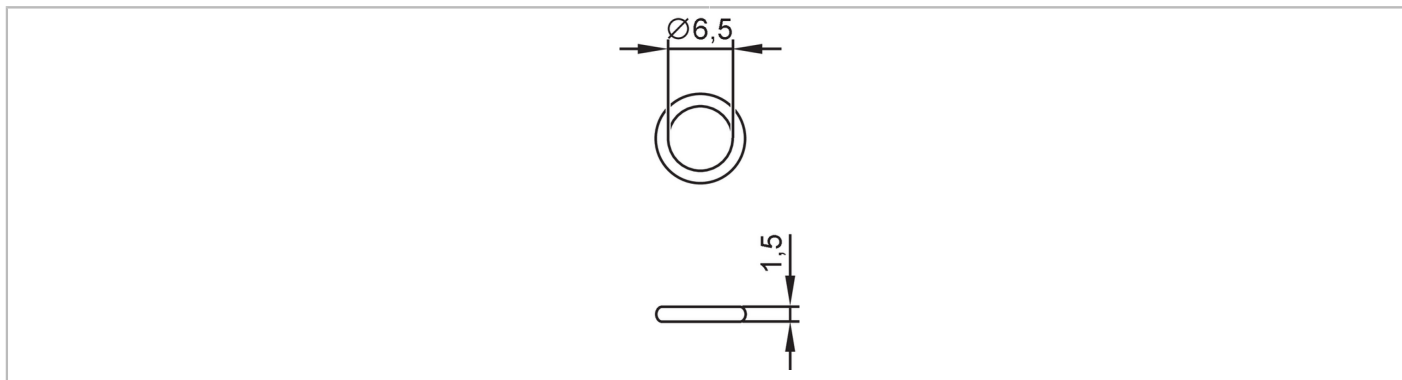


# E43339



## Joint torique

O-RG 6,50x1,50/FKM/70/SW



EC 1935/2004 FCM FDA

Données mécaniques	
Poids [g]	0,75
Diamètre intérieur [mm]	6,5
Diamètre extérieur [mm]	9,5
Matières	FKM
Remarques	
Unité d'emballage	1 pièces