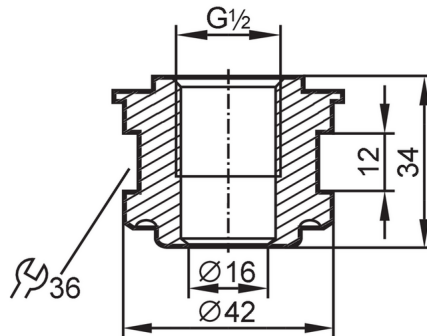


E43329



Adaptateurs de montage pour capteurs de process

ADAPT G1/2-UPJ



FCM

Données mécaniques

Poids	[g]	297
Matières	Doigt de gant: inox (1.4435 / 316L) caractéristiques de surface: Ra < 0,4 µm / Rz 4 µm	
Raccordement capteurs	G 1/2 cône d'étanchéité	
Raccord process	UPJ Ø 42 mm	
Caractéristiques de surface Ra/Rz des surfaces en contact avec le fluide	Ra < 0,8 µm / Rz = 4 µm	

Remarques

Unité d'emballage	1 pièces
-------------------	----------