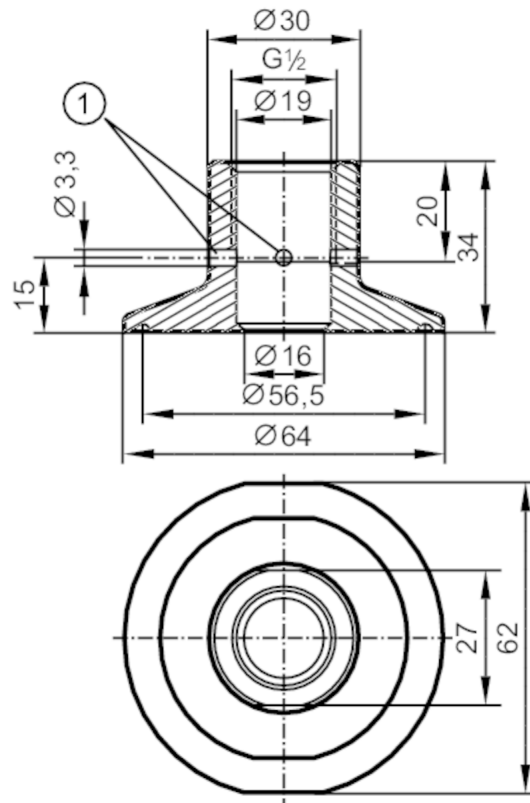




Adaptateurs autoserrants pour capteurs de process

ADAPT G1/2-CLAMP (2") 3A



1 Orifice de fuite



CRN EC 1935/2004 EHEDG Certified FCM FDA

Application

Version		avec orifice de fuite
Tenue en pression [bar]		16
PMSA pour des applications selon NEC [bar]		16

Données mécaniques

Poids [g]		268
Matières		inox (1.4435 / 316L)
Raccordement capteurs		G 1/2
Raccord process		Clamp DN50 (2") DIN 32676 (ISO 2852)
Caractéristiques de surface Ra/Rz des surfaces en contact avec le fluide		0,4 / 4

Remarques

Unité d'emballage		1 pièces
-------------------	--	----------