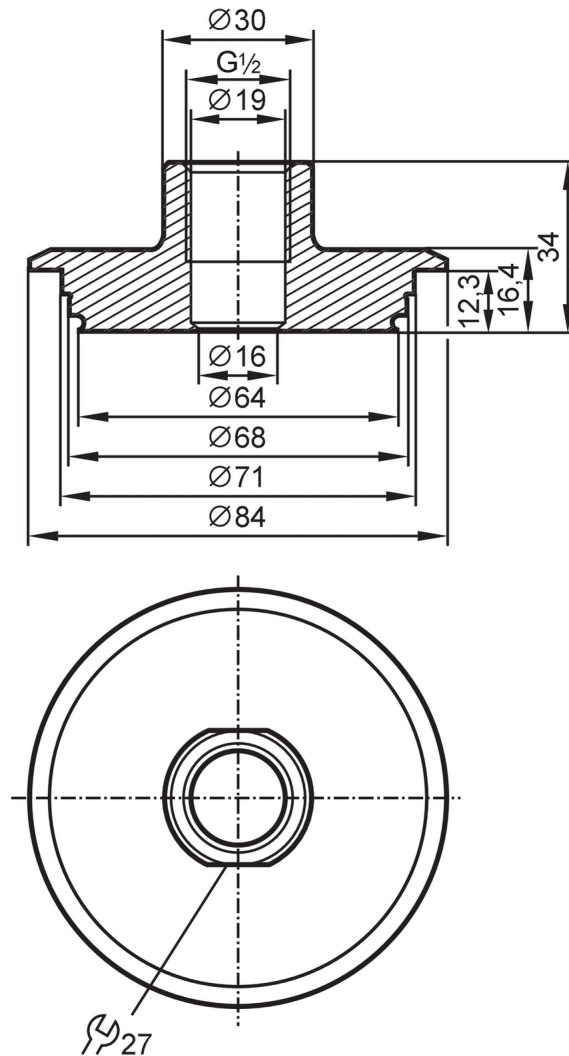




## Adaptateurs process Varivent

ADAPT G1/2 VARIVENT D68



EC 1935/2004 FCM FDA Hygienic Cleanable

## Application

Tenue en pression 25 bar 2,5 MPa

## Données mécaniques

Poids [g]	596
Matières	raccord process: inox (1.4435 / 316L) caractéristiques de surface: Ra < 0,4 µm / Rz 4 µm
Raccordement capteurs	G 1/2 cône d'étanchéité
Raccord process	Varivent Form N, DN40...DN150 (1,5...6"), Ø 68 mm
Caractéristiques de surface Ra/Rz des surfaces en contact avec le fluide	Ra < 0,4 µm / Rz = 4 µm
Classe hygiénique selon DIN 11866	H4

## Remarques

Unité d'emballage 1 pièces