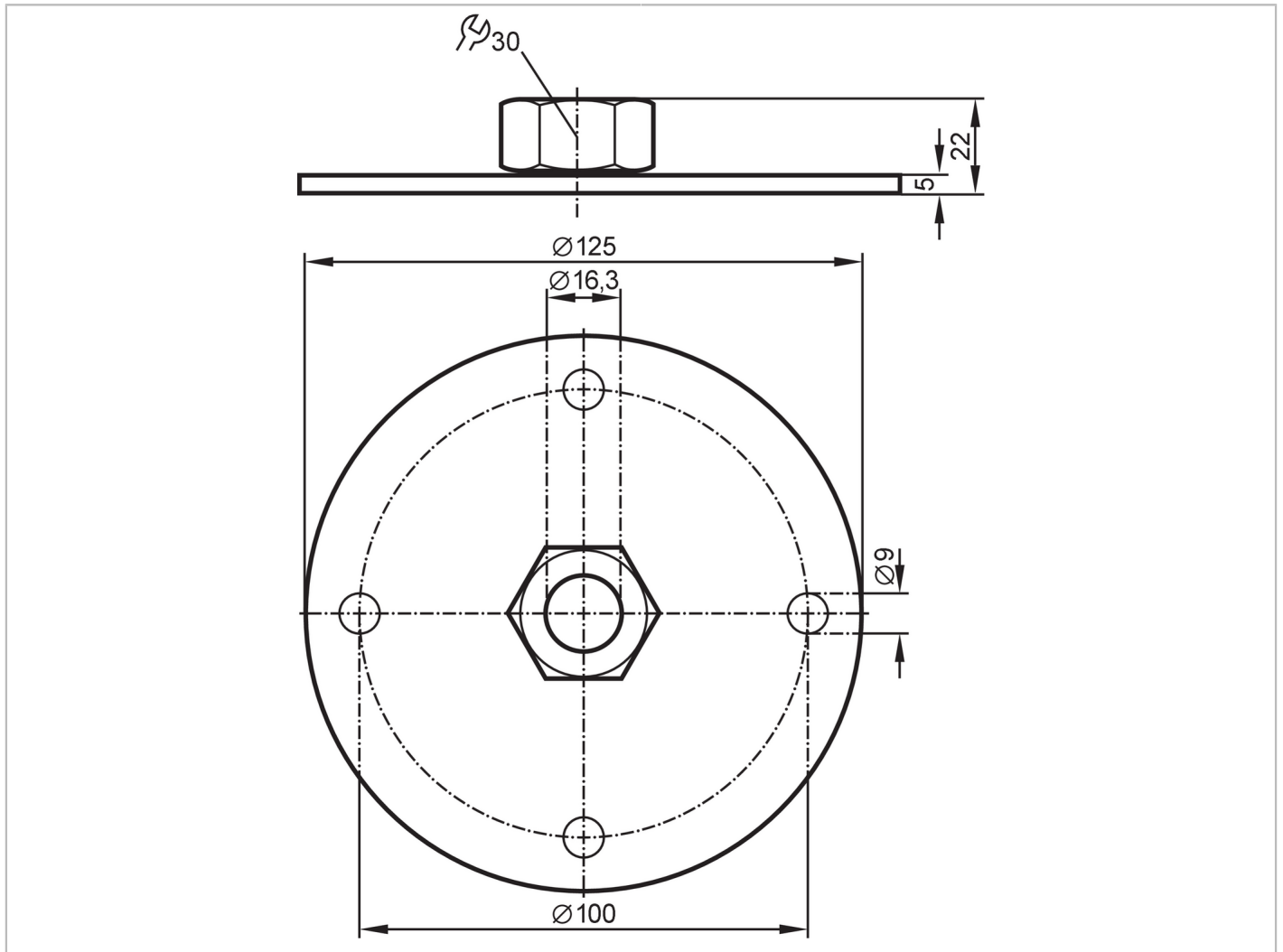


E43005



Bride à visser pour capteurs de niveau

FLANGE PLATE 100-125 D16



Application	
Version	pour capteurs de niveau capacitifs LK, LI, LT, LL
Tenue en pression	0,5 bar 0,05 MPa
Conditions d'utilisation	
Température ambiante [°C]	0...80
Données mécaniques	
Poids [g]	252
Matières	bride: aluminium anodisé; Ecrou: inox; Douille d'écartement: laiton; bague de fixation: FKM
Couple de serrage [Nm]	6...9
Raccordement capteurs	adaptateur autoserrant Ø 16 mm
Raccord process	bride
Remarques	
Unité d'emballage	1 pièces