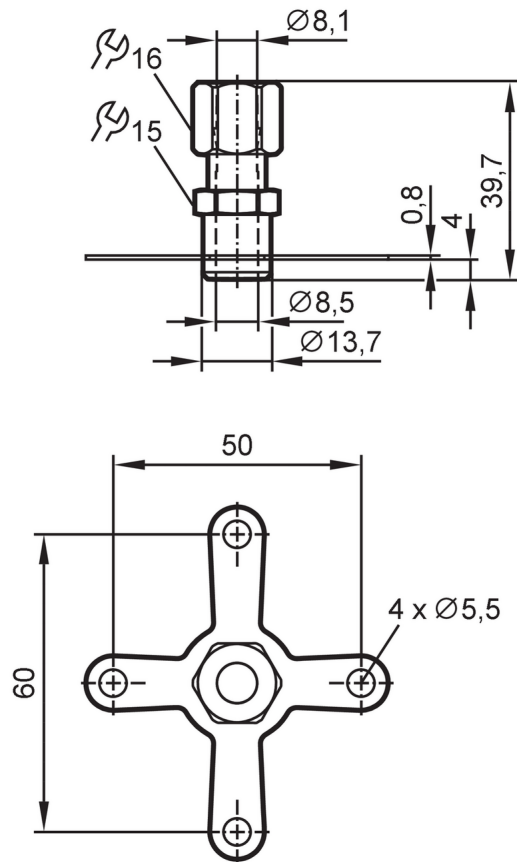




## Adaptateurs de montage pour capteurs de débit

ADAPTION SHEET WELDED D8



Application	
Montage	Adaptateur à bague progressive
Fluides	pour des liquides et des gaz du groupe de fluides 2 selon la Directive Équipements sous pression (DESP)
Données mécaniques	
Poids [g]	103,85
Matières	inox (1.4404 / 316L); inox (1.4435 / 316L)
Raccordement capteurs	Ø 8 mm
Remarques	
Unité d'emballage	1 pièces