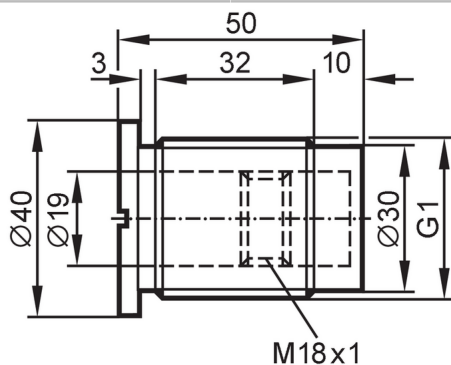


# E43904



## Adaptateur pour détecteurs capacitifs

MOUNTING CAP G1",POM



### Application

Tenue en pression 8 bar 0,8 MPa

### Conditions d'utilisation

Température ambiante [°C] -25...80

### Données mécaniques

Poids [g] 40  
Dimensions [mm] G 1 / L = 50  
Désignation du filetage G 1  
Matières Adaptateur: POM  
Couple de serrage [Nm] 5  
Raccordement capteurs taraudage M18 x 1 taraudage  
Raccord process taraudage G 1 filetage extérieur

### Remarques

Unité d'emballage 1 pièces