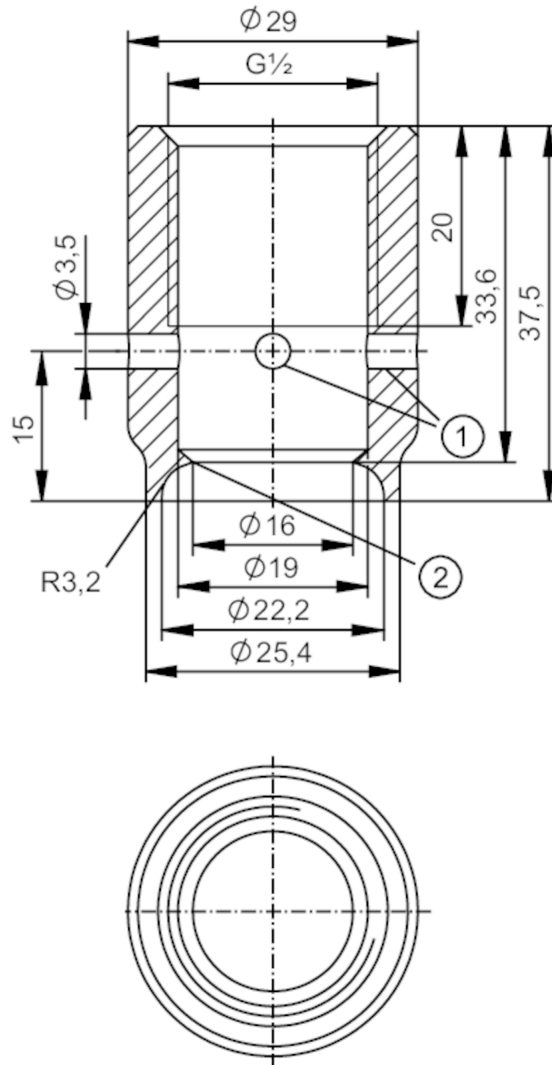




Raccord à souder pour capteurs process

ADAPT G1/2-WELD FOR PIPE 3A



- 1 Orifice de fuite (4x)
- 2 Chanfrein pour l'étanchéité



Application

Version	pour tuyaux, avec orifice de fuite
Tenue en pression [bar]	50
Remarque sur la tenue en pression	pour le raccordement capteur - raccord

Tests / homologations

Directive relative aux équipements sous pression	Une classification éventuelle selon DESP dépend de l'application et est à effectuer par l'utilisateur / l'exploitant.
Directive relative aux équipements sous pression EAC	Le raccord est destiné pour l'utilisation dans des appareils, machines et installations qui n'entrent pas dans les catégories du Règlement technique TR CU 032/2013.
Consignes de sécurité	La compatibilité du fluide et du matière du produit doit être vérifiée dans toutes les applications.

E43412



Raccord à souder pour capteurs process

ADAPT G1/2-WELD FOR PIPE 3A

Données mécaniques	
Poids [g]	168,7
Matières	inox (1.4435 / 316L)
Raccordement capteurs	G 1/2 cône d'étanchéité
Raccord process	Raccord à souder Ø 29 mm
Caractéristiques de surface Ra/Rz des surfaces en contact avec le fluide	0,4 / 4
Remarques	
Unité d'emballage	1 pièces