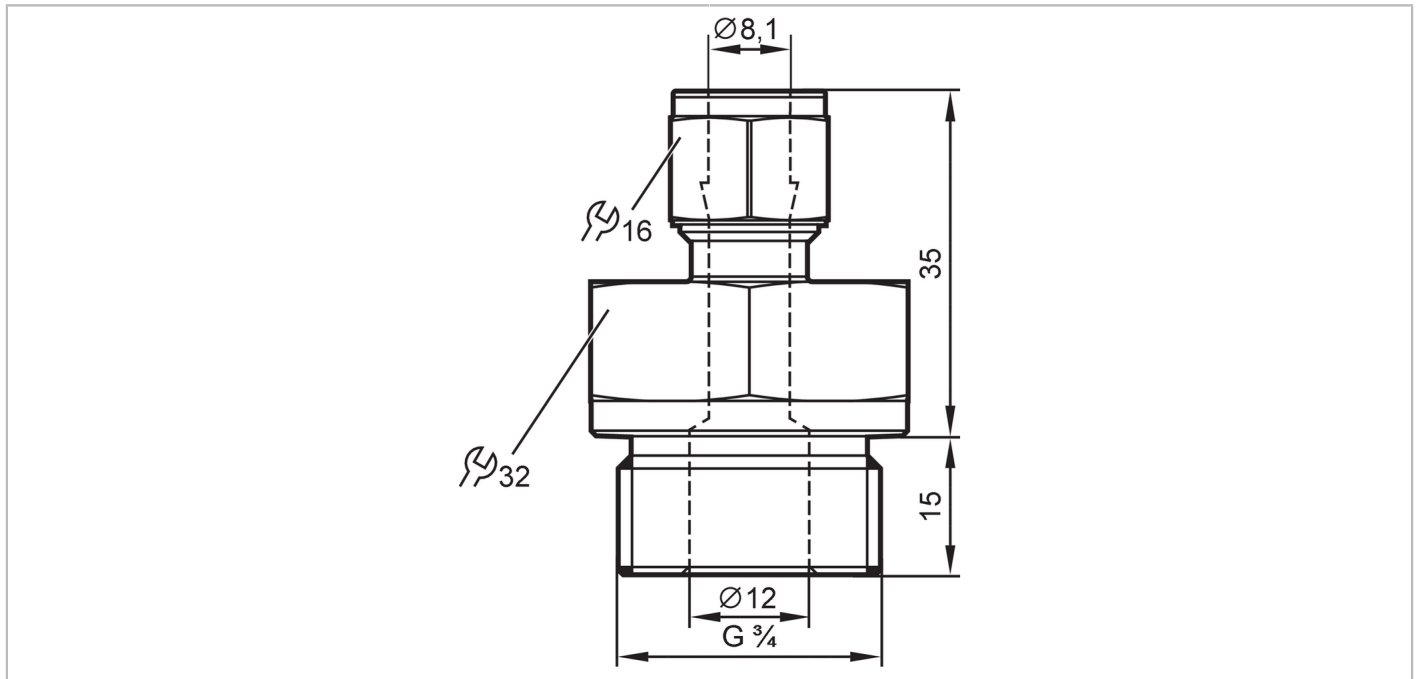


# E40268



## Adaptateur à bague progressive

COMPRESSION FITTING G3/4 METALLIC SEALIN



### ACS KTW/W270 Reg31

Application	
Montage	Adaptateur à bague progressive
Tests / homologations	
Directive relative aux équipements sous pression	Une classification éventuelle selon DESP dépend de l'application et est à effectuer par l'utilisateur / l'exploitant.
Consignes de sécurité	La compatibilité du fluide et du matière du produit doit être vérifiée dans toutes les applications.
Données mécaniques	
Poids [g]	161
Matières	inox (1.4404 / 316L)
Raccordement capteurs	Ø 8 mm
Raccord process	taroudage G 3/4
Remarques	
Unité d'emballage	1 pièces