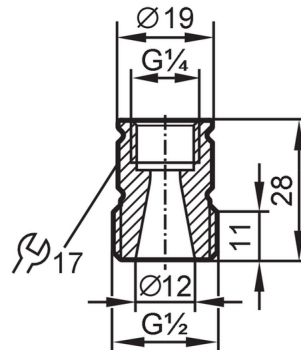


E40266



Adaptateurs de montage pour capteurs de débit

ADAPT G1/2- G1/4 I2 I4A



Application	
Version	pour contrôleurs électroniques de débit Typ SM4
Tests / homologations	
Directive relative aux équipements sous pression	Une classification éventuelle selon DESP dépend de l'application et est à effectuer par l'utilisateur / l'exploitant.
Consignes de sécurité	La compatibilité du fluide et du matière du produit doit être vérifiée dans toutes les applications.
Données mécaniques	
Poids [g]	117,5
Matières	Adaptateur: inox (1.4404 / 316L)
Raccordement capteurs	G 1/4
Raccord process	tarudage G 1/2
Accessoires	
Fourniture	joints d'étanchéité: 2, NBR fibre renforcée
Remarques	
Unité d'emballage	2 pièces